



YANMAR

Vi012-2A

MINIEXCAVADORA



Peso operativo

1 245 kg

Motor

3TNV70-WBVB

Fuerza de arranque

5,8 kN

Fuerza de excavación

13,9 kN

SIMPLEMENTE, LA MEJOR



COMPACIDAD

La ViO12-2A es la máquina ideal para realizar un trabajo eficaz en espacios cerrados. Gracias a su versátil chasis y anchura máxima de 1 metro, se trata de una herramienta compacta para obras en zonas estrechas, renovación de interiores, colocación de tuberías y trabajos de jardín.



SEGUNDA VELOCIDAD

La segunda velocidad está disponible de serie y permite a la máquina desplazarse hasta un máximo de 4km/h. El selector de la segunda velocidad se encuentra junto a los mandos de movimiento (palancas), en el área de traslación de la máquina.



ERGONOMÍA

Los mandos situados a ambos lados del asiento permiten mejorar la postura del operario que, de esta forma, puede trabajar cómodamente.



ESTABILIDAD

La ViO12-2A tiene un peso operativo de 1245 kg y presenta el chasis más largo de su categoría con un tamaño de 1440 mm, lo que ofrece una estabilidad inmejorable para esta categoría de máquina. Por consiguiente, el operario percibe una mejora real en la comodidad y la productividad.



MOTOR YANMAR

El motor YANMAR TNV ha sido diseñado para aunar rendimiento y emisiones limpias. Con una potencia de 9,2 kW, cumple con la directiva de emisiones de la Comisión Europea (CE).



RENDIMIENTO

Los esfuerzos de Yanmar para mejorar la calidad del conjunto motriz permiten obtener un excelente rendimiento y la combinación óptima entre la fuerza de excavación y los ciclos de funcionamiento de la ViO12-2A garantizan una productividad excepcional.



COMPACIDAD

LA ViO12-2A ES UNA MÁQUINA SIN DESVIACIÓN

- + Chasis extendido: ni los contrapesos ni las piezas delanteras de la estructura sobrepasan la anchura de las orugas.
- + Chasis recogido: la parte posterior solo sobrepasa 85 mm.
- + Radio de giro delantero con pluma desviada: 1 080 mm.
- + Radio de giro trasero: solo 650 mm.
- + Anchura del chasis inferior recogido reducida a 830 mm.

VENTAJAS PARA EL OPERARIO

- + Mejor acceso a lugares muy reducidos y posibilidad de trabajar muy cerca de las paredes.
- + Máquina perfectamente adaptada para las obras de renovación en viviendas.
- + El concepto ViO evita que el operario tenga que estar pendiente continuamente de la parte trasera de la máquina: seguridad y productividad.



CHASIS VERSÁTIL DE DISEÑO ÚNICO

- + Espacio muy reducido entre las partes deslizantes: la tierra no se acumula cuando se extiende.
- + Gran fiabilidad a largo plazo.
- + El uso del chasis extendido y un excelente reparto de las masas hacen que la ViO12-2A sea completamente estable.

CAZO EXTENSIBLE CON SISTEMA RETRÁCTIL IMPL

Los alargadores articulados en el extremo del cazo están siempre encima. No existe riesgo de perderlos. El cambio de posición es rápido sin necesidad de recurrir a ninguna herramienta adicional.





DISEÑO

MANDOS

ERGONOMÍA OPTIMIZADA

La Vi012-2A está provista de mandos situados a cada lado del asiento:

- + Mejora de la postura del operario.
- + Mayor comodidad.
- + Mejor control de los movimientos de la máquina.
- + Aumento de la productividad y la precisión.

SIMPLICIDAD Y SOLIDEZ

Yanmar decidió utilizar los mismos mandos que se habían probado en otros modelos de miniexcavadoras más grandes. Este sistema, diseñado de manera inteligente, ofrece las siguientes ventajas:

- + Reducción del riesgo de daños y tiempo de parada.
- + Mayor duración.

ESTABILIDAD

La Vi012-2A tiene un peso operativo de 1245 kg y presenta el chasis más largo de su categoría con un tamaño de 1440 mm. La excavadora se maneja fácilmente y la productividad se ve incrementada. Asimismo, la máquina es más estable en el desplazamiento de cargas pesadas o cuando está equipada con accesorios complementarios. Se trata de una ventaja fundamental para las aplicaciones clave de este tipo de máquinas, como por ejemplo los trabajos de demolición.

MANTENIMIENTO

ACCESIBILIDAD

El capó y su amplia abertura permiten acceder rápidamente a las piezas principales. El acceso a los filtros se realiza a través de la protección lateral izquierda de acero y de fácil extracción.

LAS MEJORES PIEZAS

Todas las piezas de la miniexcavadora Vi012-2A se han diseñado para darle fiabilidad, durabilidad y capacidad para realizar trabajos intensivos.

RENDIMIENTO

MOTOR

La miniexcavadora Vi012-2A está equipada con un motor diésel Yanmar 3TNV70, con una potencia de 9,2 kW y un par de 52 Nm, que permite mejorar en gran medida el rendimiento de la máquina.

SISTEMA HIDRÁULICO

Al contrario de otras excavadoras de esta categoría, Yanmar utiliza una bomba de pistones con caudal variable que regula el caudal y la presión dependiendo de la carga. De esta forma, el funcionamiento es mucho más fluido y el operario disfruta de una mayor comodidad. La bomba posee un caudal de 2x11 l/min y una presión de servicio elevada (210 bar), lo que permite aumentar la productividad de la excavadora y su velocidad durante los desplazamientos.



CINEMÁTICA

VENTAJAS PARA EL CLIENTE



MEJOR RENDIMIENTO



MEJORA DE LOS CICLOS



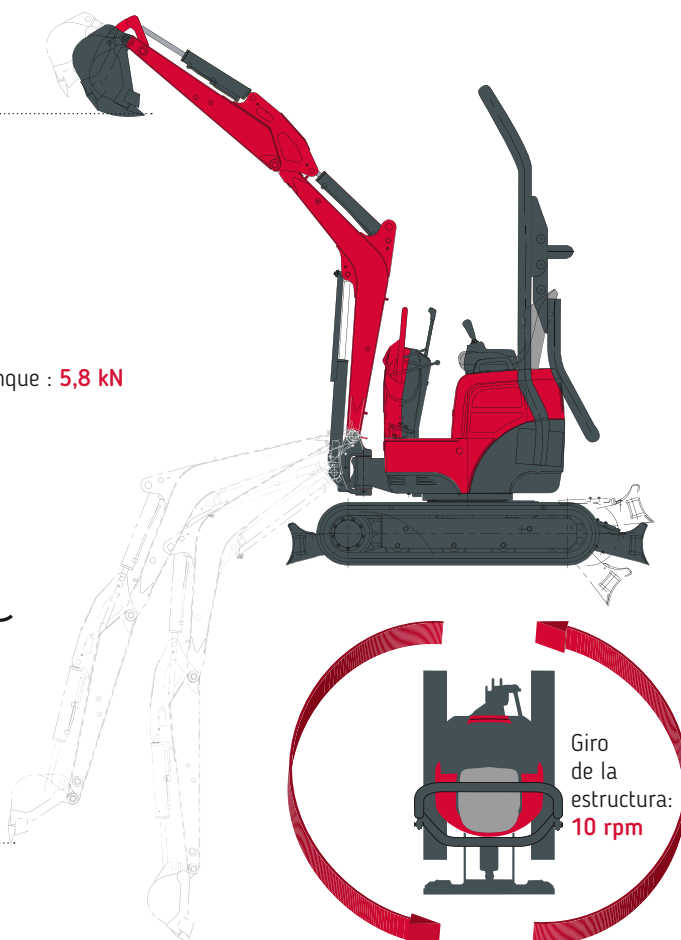
AUMENTO DE LA PRODUCTIVIDAD

Altura de descarga : **2 370 mm**



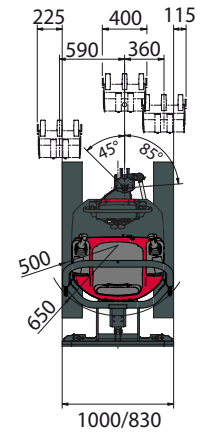
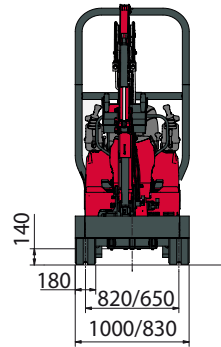
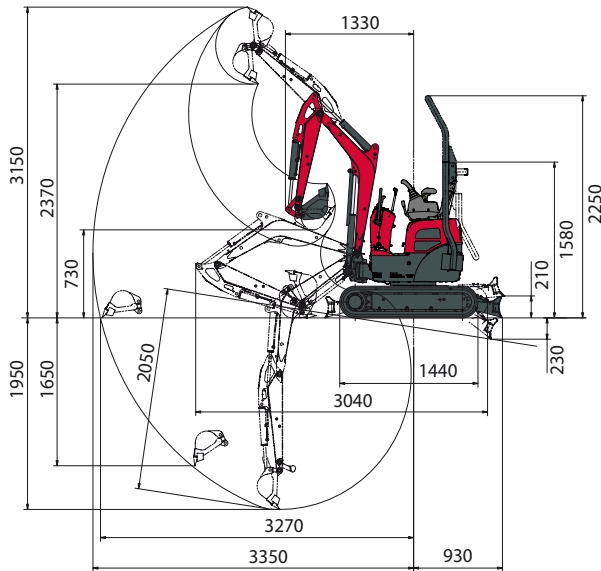
Pared vertical máx. : **1 650 mm**

Profundidad de excavación : **1 950 mm**



MEDIDAS

A Longitud total	3 040 mm	H Anchura total del cazo	1 000/830* mm
B Altura total	1 580/2 250mm**	I Altura del cazo total	210 mm
C Anchura total	1 000/830* mm	J Distancia al cazo	940 mm
D Longitud de la oruga al suelo	1 120 mm	K Altura máx. de elevación desde el suelo	210 mm
E Longitud del tren de orugas	1 440 mm	L Profundidad máx. de bajada desde el suelo	230 mm
F Ancho de vía	820/650 mm	M Espacio mínimo al suelo	140 mm
G Anchura de las orugas	180 mm	M' Espacio al suelo con contrapesos	370 mm



N Profundidad máx. de excavación: cazo elevado	1 950 mm	U Desviación de base de la pluma a la izquierda	45°
O Profundidad máx. de excavación: cazo bajado	2 050 mm	V Desviación de base de la pluma a la derecha	85°
P Alcance máx. de excavación a nivel del suelo	3 270 mm	W Longitud del brazo	980 mm
Q Alcance máx. de excavación	3 350 mm	X Radio de giro delantero	1 330 mm
R Pared vertical max.	1 650 mm	Y Radio de giro delantero con la pluma desviada	1 080 mm
S Altura máx. de descarga	2 370 mm	Z Radio de giro trasero	650/780 mm*
T Altura máx. de excavación	3 150 mm		

*Chasis abierto - cerrado. Sujeto a modificaciones técnicas. Medidas en mm con pala Yanmar estándar.

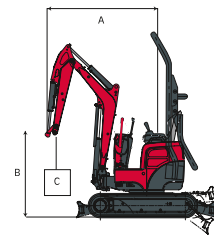
FUERZAS DE ELEVACIÓN



Carga de vuelco, pluma longitudinal



Carga de vuelco, pluma transversal



N : Chasis cerrado
W : Chasis abierto

A	Cazo bajado												Cazo levantado																								
	Max.		2,5 m				2 m				1,5 m				Max.		2,5 m				2 m				1,5 m												
B	(A=)	W	N	W	N	W	N	W	N	W	N	W	N	W	N	W	N	W	N	W	N	W	N	W	N	W	N	W	N								
2,0 m	(2,55)	*185	115	*185	*185	120	*190	*185	145	*185	-	-	-	*185	110	*185	*185	120	*190	*185	145	*185	-	-	-	*185	110	*185	*185	120	*190	*185	145	*185	-	-	-
1,5 m	(2,8)	125	95	230	155	120	*205	*205	165	*205	-	-	-	125	90	160	155	115	*205	205	160	*205	-	-	-	125	90	160	155	115	*205	205	160	*205	-	-	-
1,0 m	(2,85)	115	90	*230	145	115	*240	200	160	*270	*380	255	*370	115	85	145	145	110	180	200	155	*265	380	245	*365	115	85	145	145	110	180	200	155	*265	380	245	*365
0,5 m	(2,9)	110	85	*245	145	100	*270	195	150	*345	305	210	*550	110	80	130	145	100	170	195	145	230	305	200	355	110	80	130	145	100	170	195	145	230	305	200	355
0 m	(2,8)	115	85	*260	140	100	*305	185	140	*385	275	205	*600	115	80	140	135	100	175	185	140	230	270	200	335	115	80	140	135	100	175	185	140	230	270	200	335
-0,5 m	(2,7)	125	90	*280	145	105	*305	180	135	395	260	210	615	125	90	155	140	100	165	175	130	215	260	200	330	125	90	155	140	100	165	175	130	215	260	200	330

[Los datos de este cuadro representan la capacidad de elevación según la Norma ISO 10567. Corresponden al 75 % de la carga estática máxima antes de volcar o al 87 % de la fuerza hidráulica de elevación. Los datos marcados con * representan los límites hidráulicos de la fuerza de elevación.]

ESPECIFICACIONES TÉCNICAS

[PESO +/- 2 % (NORMAS EUROPEAS)]

	Peso	Presión sobre el suelo
Peso operativo (orugas de caucho)	1 245 kg	0,28 kg/cm ²
Peso de transporte (orugas de caucho)	1 170 kg	0,26 kg/cm ²


[MOTOR]

Tipo	3TNV70-WBVB
Directiva	Stage V
Combustible	Diesel
Potencia neta	9,2 kW (a 2 000 rpm)
Potencia bruta	9,3 kW (a 2 000 rpm)
Cilindrada	0,854 l
Par máximo	48,4 - 52 N.m (a 1 600 rpm)
Refrigerante	Líquido
Arranque	12V - 1,1 kW
Batería	12V - 36 Ah
Alternador	14V - 8,5 A

[SISTEMA HIDRÁULICO]

Presión máxima	210 bar
1 bomba de dos pistones con caudal variable	2 x 11 l/min
1 bomba de engranajes	6 l/min

PTO	Datos teóricos a 2 000 rpm	
	Presión	Caudal de aceite
1 vía	0-190 bar	24.5 - 9,3 l/min

 El flujo de aceite disminuye a medida que aumenta la presión.

[RENDIMIENTO]

Velocidad de desplazamiento	2,1-4 km/h
Velocidad de giro	10 rpm
Fuerza de excavación (brazo)	5,8 kN
Fuerza de penetración (pala)	13,9 kN
Fuerza de tracción (1ª velocidad)	9,2 kN
Pendiente máxima	25°
Nivel de ruido (2000 /14 /CE y 2005 /88 /CE)	Lwa = 89 dBA ; Lpag = 73 dBA

[CHASIS INFERIOR]

Número de rodillos superiores	1
Número de rodillos inferiores	3

[CAPACIDADES]

Depósito de combustible	12 l
Líquido refrigerante	2,5 l
Aceite de motor	2,8 l
Circuito hidráulico	14,3 l
Depósito hidráulico	7,4 l

FRECUENCIA DE MANTENIMIENTO

[Cambio de aceite del motor y filtro: 50 horas (1.º) / 500 horas (2.º)] [Cambio del filtro de gasoil: 250 horas] [Cambio del filtro de aceite hidráulico: 50 horas (1.º) / 500 horas (2.º)] [Cambio del aceite hidráulico: 1000 horas] [Cambio del líquido refrigerante: 2000 horas]



YANMAR



Yanmar Compact Equipment EMEA

ES_VI012-2A_0522



www.yanmar.com

***BUILDING
WITH YOU***

Impreso en Francia. El fabricante se reserva el derecho a modificar los materiales y especificaciones sin previo aviso. Si desea obtener más información, póngase en contacto con su distribuidor local de Yanmar Compact Equipment EMEA.