

# Dumper basculante de 6 toneladas

## PRINCIPAIS CARATERÍSTICAS E BENEFÍCIOS - MACH2262



O Dumper basculante de 6 toneladas hidrostático, Fase V, da Thwaites, é fabricado a pensar nos empreiteiros, proporcionando maior segurança para o operador, reduzindo o risco no local e melhorando o desempenho. O balde basculante permite uma rotação de 90° para a esquerda e para a direita, facilitando o acesso a cargas basculantes em áreas restritas e dando maior controlo ao operador, reduzindo assim o risco no local.

Alimentado por um motor a diesel Yanmar turbo de 3,3 L equipado com um DPF para cumprir os regulamentos de emissões da UE Fase V, beneficia de uma potência de pico de 53,7 kW, 295 Nm de binário e sem necessidade de AdBlue.

As máquinas Thwaites de 6 toneladas estão disponíveis numa variedade de configurações para atender às suas necessidades, incluindo:

- › Dumper basculante de 6 toneladas com cabina
- › Ponta dianteira de 6 toneladas com cabina
- › Ponta dianteira de 6 toneladas

Todos os dumpers são fornecidos de série com travão acionado por mola com libertação hidráulica (SAHR), ecrã de 5 polegadas que exibe uma visibilidade de 150° em redor da máquina, degraus de alta visibilidade, luzes de estrada LED e farol LED âmbar. Os extras opcionais incluem um farol LED verde, velocímetro com GPS e unidade de tração.

**Seguro, compatível e competitivo.**



# Thwaites

Thwaites Ltd, Leamington Spa,  
Warwickshire, CV32 7NQ, England  
Tel +44 (0)1926 422471

[www.thwaitesdumpers.co.uk](http://www.thwaitesdumpers.co.uk)



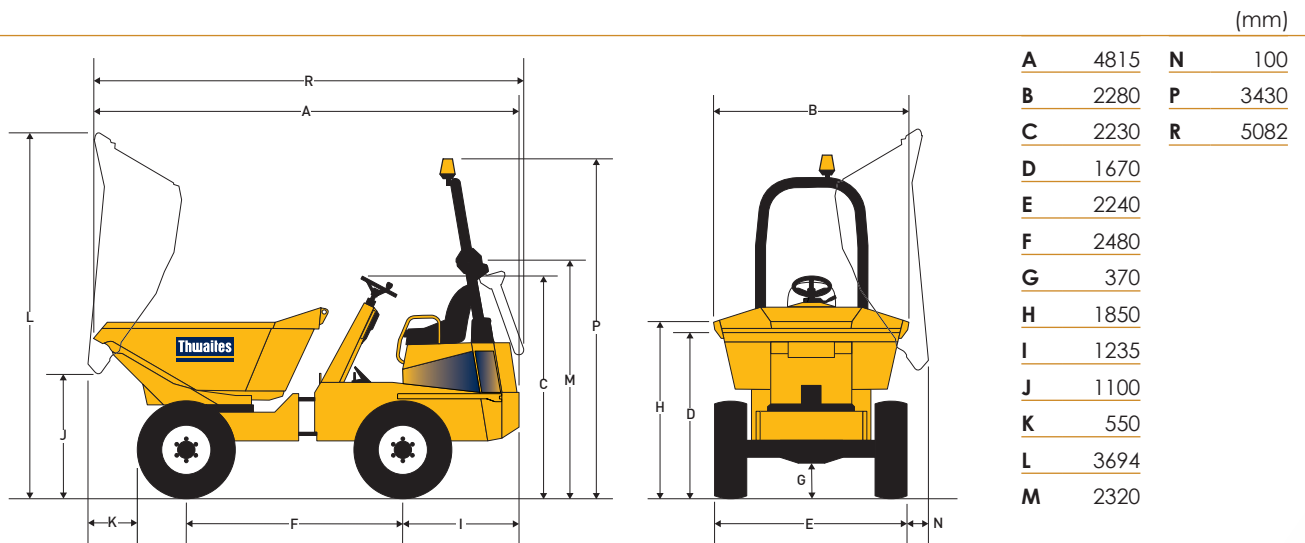
Para obter mais informações, seleccione este código QR a partir do seu smartphone



## VAMOS AO TRABALHO.

# Dumper basculante de 6 toneladas

## DIMENSÕES E ESPECIFICAÇÕES – MACH2262



<b>Peso</b>	Sem carga	4220 kg
	Envio	4096 kg

<b>Capacidade</b>	Carga máxima de segurança	6000 kg
	Acumulada	3150 litros
	Atingida	2550 litros
	Água	1650 litros

### Motor

- › Yanmar 4TNV98CT, turbo diesel com injeção de combustível de 4 cilindros e refrigeração a água com filtro de partículas diesel pós-tratamento
- › Potência 53,7 kW / 72 cv a 2100 rpm
- › Binário de 295 Nm (217,5 lbs ft)

### Níveis de ruído

- › Ouvido do operador 84 LpA / nível aéreo 102 LwA

### Transmissão

- › Hidrostática com regime de velocidade alta/baixa, alavanca de controlo direcional montada na coluna e facilidade de avanço rápido.

<b>Velocidades</b>	Para a frente e marcha-atrás	
	1	6,1 km/h (3,7 mph)
	2	24,8 km/h (15,4 mph)

<b>Pneus</b>	405/70 - 20
	Índice de carga/Velocidade - 142 A8

### Travões e eixos

- › Discos totalmente fechados imersos em óleo montados em ambos os eixos e ajuste automático do desgaste
- › Travão acionado por mola com libertação hidráulica (SAHR)

### Chassis Kinglink

- › Construído a partir de chapa de aço dobrada, com três pontos Kinglink proporcionando articulação e oscilação para melhor estabilidade, tração e segurança no local

### Balde

- › Chapa base de aço de 8 mm operada hidráulicamente
- › Abertura do balde e partes laterais com secção de caixa reforçada
- › A função basculante permite uma rotação de 180°

### Assento e controlos

- › Assento com suspensão ajustável com cinto de segurança de alta visibilidade
- › A unidade de visualização transparente do operador possui todas as luzes de aviso

### Acesso para tarefas de assistência

- › A tampa do motor com fechadura proporciona fácil acesso a pontos de assistência a partir do solo
- › O painel traseiro do chassis pode ser articulado nos retentores

### Parte elétrica

- › Os fusíveis e relés estão alojados numa placa central de distribuição de energia
- › A cablagem principal está totalmente protegida numa conduta sólida e incorpora a porta de diagnóstico do motor

### Direção e sistema hidráulico

- › Direção hidráulica assistida
- › Filtragem da linha de retorno para todos os serviços
- › Ponto de teste hidráulico instalado de série

### Capacidades dodepósito

Combustível	72	litros
Sistema hidráulico	50	litros

### Círculo de viragem

12 m

### Equipamento de série

- › Iluminação de estrada LED completa incl. DRL (luzes de condução diurna)
- › Câmara e monitor do painel do tablier
- › Alarme sonoro de marcha-atrás
- › Farol LED, proteção da ventoinha

### Equipamento opcional

- › Espelhos de circulação em estrada
- › Indicador das porcas das rodas
- › Velocímetro com GPS

# Thwaites

Thwaites Ltd, Leamington Spa,  
Warwickshire, CV32 7NQ, England  
Tel +44 (0)1926 422471

[www.thwaitesdumpers.co.uk](http://www.thwaitesdumpers.co.uk)



As imagens são representativas, mas detalhes ou equipamentos específicos podem variar de acordo com o país.  
Reservamo-nos o direito de alterar todas e quaisquer especificações sem aviso prévio. 01/2024