

Dumper basculante de 1 tonelada

PRINCIPAIS CARATERÍSTICAS E BENEFÍCIOS - MACH2002



Líder no mercado e favorito dos empreiteiros, o Dumper basculante de 1 tonelada, Fase V, da Thwaites é a máquina ideal para trabalhar em espaços confinados ou com acesso limitado e é facilmente transportado por reboque.

Alimentada por um motor Yanmar de 15,9 kW, com 66,4 Nm de binário para uma tração ideal, a gama Thwaites de 1 tonelada pode adaptar-se perfeitamente às suas necessidades com a seguinte opção de construção alternativa:

- › Balde Hi Tip (ver MACH2001)

Devido à sua transmissão hidrostática, este dumper é de operação muito fácil, ao mesmo tempo que o balde basculante permite uma rotação de 90° para a esquerda e para a direita, facilitando o acesso a cargas basculantes em áreas restritas e dando maior controlo ao operador, reduzindo assim o risco no local.

Fácil de manter e de reparar, com um rendimento residual líder de mercado.

Seguro, compatível e competitivo.



Thwaites

Thwaites Ltd, Leamington Spa,
Warwickshire, CV32 7NQ, England
Tel +44 (0)1926 422471

www.thwaitesdumpers.co.uk



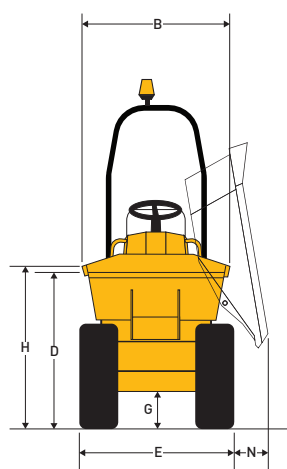
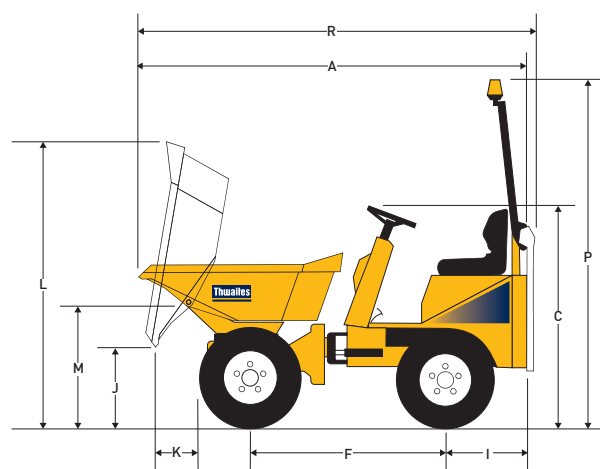
Para obter mais informações,
selecione este código QR a partir do seu smartphone



VAMOS AO TRABALHO.

Dumper basculante de 1 tonelada

DIMENSÕES E ESPECIFICAÇÕES - MACH2002



(mm)

A	3062	N	154
B	1151	P	2860
C	1773	R	3222
D	1204		
E	1195		
F	1500		
G	274		
H	1256		
I	654		
J	642		
K	461		
L	2244		
M	901		

Peso	Sem carga	1300 kg
	Envio	1211 kg

Capacidades	Carga de segurança máxima	1000 kg
	Acumulada	585 litros
	Atingida	430 litros
	Água	355 litros

Motor

- › Yanmar 3TNV76, 3 cilindros, diesel refrigerado a água
- › Potência 15,9 kW/21,4 cv a 2800 rpm
- › Binário de 66,4 Nm (49 lbf ft)

Níveis de ruído

- › Ouvido do operador 84 LpA / nível de ruído aéreo 101 LwA

Transmissão

- › Hidrostática com bomba de deslocamento variável que alimenta motores de quatro rodas, incorporando o sistema "Twin-Lock" para maximizar a tração

Velocidades	Para a frente e marcha-atrás	
	0 - 12 km/h (0 - 7,5 mph)	

Travões e eixos

- › Sistema de travagem automática à prova de falhas incorporado nos motores de tração traseira

Chassis

- › Chassis dianteiro e traseiro construído em chapa de aço dobrada, com articulação do ponto central e oscilação para uma estabilidade e tração ideais

Balde

- › Operado hidraulicamente, base de 4 mm
- › Abertura do balde reforçada com secções de caixa
- › A função basculante permite uma rotação de 180°

Assento e controlos

- › Assento com suspensão ajustável com cinto de segurança de alta visibilidade
- › Luzes de aviso LED para todas as funções críticas

Acesso para tarefas de assistência

- › A tampa do motor com fechadura proporciona fácil acesso a partir do nível do solo para os pontos de assistência do motor.

Parte elétrica

- › A cablagem está protegida dentro de condutas
- › Todos os componentes elétricos são resistentes à água de acordo com a classificação IP67

Direção e sistema hidráulico

- › Direção hidráulica assistida
- › Filtragem da linha de retorno para todos os serviços
- › Ponto de teste hidráulico instalado de série

Capacidades do depósito

Combustível	21	litros
Sistema hidráulico	20	litros

Círculo de viragem	5,55 m
---------------------------	--------

Equipamento de série

- › Faróis LED,
- › Alarme sonoro de marcha-atrás

Equipamento opcional

- › Espelhos de circulação em estrada
- › Indicador das porcas das rodas
- › Faróis de estrada
- › Suporte de reboque
- › Pneus de areia

Thwaites

Thwaites Ltd, Leamington Spa,
Warwickshire, CV32 7NQ, England
Tel +44 (0)1926 422471

www.thwaitesdumpers.co.uk



As imagens são representativas, mas detalhes ou equipamentos específicos podem variar de acordo com o país. Reservamo-nos o direito de alterar todas e quaisquer especificações sem aviso prévio. 01/2024