

Ficha técnica :

140 SC



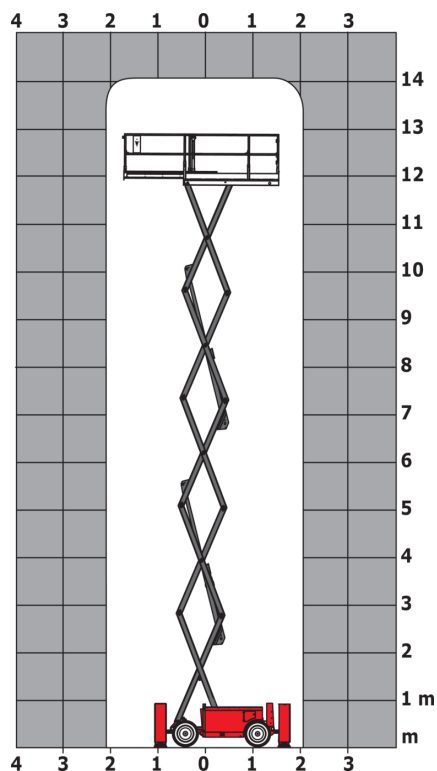
 **MANITOU**
HANDLING YOUR WORLD

Capacidade		Métrico
Altura de trabalho	h21	14.20 m
Altura da plataforma	h7	12.20 m
Capacidade da plataforma	Q	363 kg
Capacidade de carga - Extensão da plataforma		136 kg
Número de pessoas (interior / exterior)		3 / 2
Peso e dimensões		
Peso da plataforma *		5215 kg
Dimensão da plataforma (comprimento x largura)	lp / ep	2.79 m x 1.60 m
Dimensões da plataforma com extensão (comprimento)		4.31 m
Comprimento total	l1	3.76 m
Largura total	b1	1.75 m
Altura total	h17	2.74 m
Altura total recolhido	h18	2.08 m
Raio de viragem exterior	Wa3	4.60 m
Distância ao solo no centro da distância entre eixos	m2	0.24 m
Distância entre eixos	y	2.29 m
Atuação		
Velocidade de condução - recolhido		5.60 km/h
Velocidade de condução - elevado		0.40 km/h
Velocidade de elevação / descida		69 s / 46 s
Inclinação transponível		30 %
Capacidade de nivelamento lateral dos estabilizadores		11.70 °
Inclinação permitida (frente / lateral)		3 ° / 2 °
Pneus		
Tipo de rodas		Enchimento de espuma
Rodas de tração (dianteira / traseira)		2 / 2
Rodas direcionais (dianteira / traseira)		2 / 0
Travagem nas rodas (frente / atrás)		2 / 2
Motor/Bateria		
Marca do motor / Modelo do motor		Kubota - D1105
Norma do motor		Tier 4 final
Potência nominal do motor / Potência (kW)		25 Hp / 18.50 kW
Diversos		
Pressão no solo		6.68 dan/cm2
Capacidade do depósito hidráulico		68.10 l
Capacidade do depósito de combustível		37.90 l
Nível de pressão sonora (Operador na plataforma)		79 dB
Ruído ambiente (Lwa)		< 85 dB
Vibração em mãos e braços		< 2.50 m/s ²
Cumprimento das normas		
Esta máquina está em conformidade com:		Diretivas europeias: 2006/42/CE - Máquinas (revisão EN280:2013) - 2004/108/CE (CEM) - 2006/95/CE (Baixa tensão)

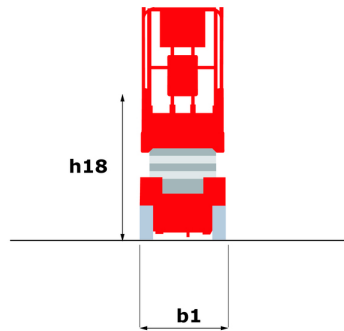
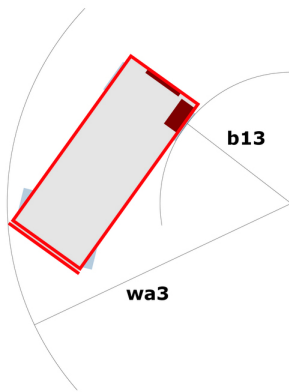
** Com guarda-corpos rebatido

140 SC - Diagramas de carga

Gráfico da carga para plataforma elevatória (métrico)



140 SC - Esquemas dimensionais



Equipamentos

Standard

- 4 rodas motrizes
- Ajuda de diagnóstico integrada
- Alarme na descida
- Alarme sonoro e indicadores luminosos (inclinação, sobrecarga, descida)
- Aviso sonoro na cesta
- Comandos proporcionais
- Conta-horas
- Eixo dianteiro oscilante
- Estabilizadores com nivelamento automático
- Guarda-corpos escamoteáveis com portão basculante de meia altura
- Interruptor de paragem de urgência na cesta e na torreta
- Motor instalado numa plataforma deslizante
- Painel de controlo amovível
- Porta de acesso à cesta
- Predisposição 230V
- Proteção antidesgaste fixa
- Superfície da plataforma antiderrapante
- Tecnologia de bus CAN
- Translação possível à altura máxima

Opcional

- Alimentação de 12V na cabeça da lança
- Amês de segurança
- Farol de trabalho na cesta
- Luz estroboscópica
- Pneus que não deixam marcas
- Sinal sonoro em todos os movimentos
- Óleo biodegradável



 **MANITOU**
HANDLING YOUR WORLD

Sede Central

B.P. 249 - 430 rue de l'Aubinière

44150 Ancenis Cedex - France

Tél. : 00 33 (0)2 40 09 10 11 - Fax : 00 33 (0)2 40 09 10 97

www.manitou.com



Esta publicação apresenta uma descrição das versões e possibilidades de configuração dos produtos Manitou que podem possuir equipamentos diferentes. Os equipamentos apresentados nesta brochura podem ser de série, opcionais ou não estarem disponíveis consoante as versões. A Manitou reserva-se o direito de modificar, em qualquer momento e sem pré-aviso, as especificações descritas e representadas. As especificações referidas não comprometem o fabricante. Para mais informações, contacte o seu concessionário Manitou. Documento não contratual. A apresentação e as imagens dos produtos não são contratuais. Os logótipos, assim como a identidade visual da empresa, são propriedade da Manitou e não podem ser utilizados sem autorização. Todos os direitos reservados. As fotografias e os esquemas contidos na presente brochura só são fornecidos para fins de consulta e a título indicativo.

Manitou BF SA - Sociedade anónima com conselho de administração - Capital social: 39 668 399 Euros - 857 802 508 RCS Nantes