

Ficha técnica :

280 TJ



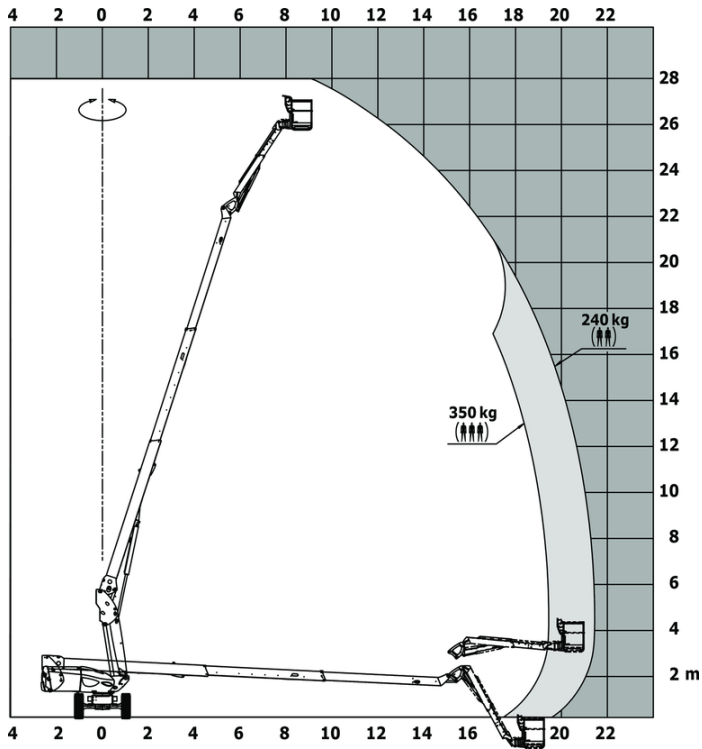
Capacidade		Métrico
Altura de trabalho	h21	27.73 m
Altura da plataforma	h7	25.73 m
Alcance máx.		21.45 m
Articulação basculante do braço (cima / baixo)		+56.80 ° / -62 °
Capacidade da plataforma / Plataforma (máximo)	Q	240 kg / 350 kg
Rotação da torreta		360 °
Rotação cesto (direita) / da plataforma (esquerda)		90 ° / 90 °
Número de pessoas (interior / exterior)		3 / 2
Peso e dimensões		
Peso da plataforma *		16500 kg
Dimensão da plataforma (comprimento x largura)	lp / ep	2.30 m x 0.90 m
Comprimento total	l1	11.36 m
Largura total	b1	2.48 m
Altura total	h17	2.73 m
Comprimento total fechado	l9	8.09 m
Altura total recolhido	h18	2.71 m
Altura piso (acesso)	h20	0.40 m
Comprimento da lança telescópica retraída / estendida		2800 mm / 4300 mm
Desvio do contrapeso (torre a 90 °)	a7	1.43 m
Raio de viragem exterior	Wa3	4.35 m
Distância ao solo no centro da distância entre eixos	m2	0.41 m
Distância entre eixos	y	2.80 m
Atuação		
Velocidade de condução - recolhido		4.50 km/h
Velocidade de condução - elevado		0.80 km/h
Inclinação transponível		40 %
Declive admissível		4 °
Pneus		
Tipo de rodas		Pneus sólidos vulcanizados
Rodas de tração (dianteira / traseira)		2 / 2
Rodas direcionais (dianteira / traseira)		2 / 2
Travagem nas rodas (frente / atrás)		2 / 2
Motor/Bateria		
Marca do motor / Modelo do motor		Yanmar - 4TNV88C
Potência nominal do motor / Potência (kW)		46 Hp / 34.30 kW
Diversos		
Pressão no solo		21.30 dan/cm2
Pressão hidráulica		400 bar
Capacidade do depósito hidráulico		94 l
Capacidade do depósito de combustível		76 l
Ruído ambiente (Lwa)		< 102 dB
Vibração em mãos e braços		< 0.50 m/s ²
Cumprimento das normas		
Esta máquina está em conformidade com:		Diretivas europeias: 2006/42/CE - Máquinas (revisão EN280:2013) - 2004/108/CE (CEM) - 2006/95/CE (Baixa tensão)

*Varia de acordo com as opções e padrões do país em que a máquina é entregue

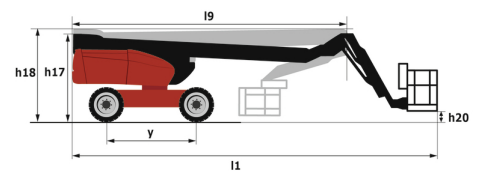
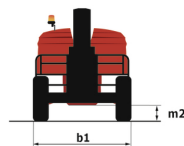
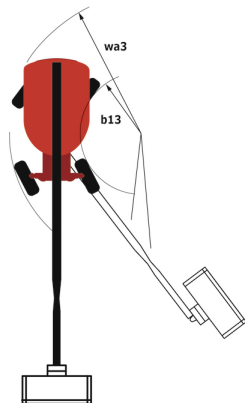
** Segundo o "ciclo REDUCE"

280 TJ - Diagramas de carga

Gráfico da carga para plataforma elevatória (métrico)



280 TJ - Esquemas dimensionais



Equipamentos

Standard

4 movimentos simultâneos
4 rodas direcionais com "tipo caranguejo"
4 rodas motrizes
Alarme sonoro e indicadores luminosos (inclinação, sobrecarga, descida)
Aviso sonoro na cesta
Bloqueio do diferencial na traseira
Bomba elétrica de emergência
Conta-horas
Controlo remoto
Eixo dianteiro de deslizamento limitado
Eixo dianteiro oscilante
Engine with DPF
Indicador de combustível com indicação de nível baixo
Informações de orientação da torreta
Interruptor de paragem de urgência na cesta e na torreta
LED rotating beacon
Motor em cadeira basculante
Máquina conectada
Pedal homem morto
Plataforma grande com três entradas
Predisposição 230V
Rotação contínuo da torre
Sistema Stop & Go
Tecnologia de bus CAN
X Y function
extensão telescópica

Opcional

Aquecedor de bateria
Aquecedor do bloco do motor
Aquecedor do óleo hidráulico
Bateria de alta eficiência
Biodegradable hydraulic oil
Caixas de arrumação suplementares
Chave geral da bateria
Fechadura à chaves do reservatório do combustível
Gerador embarcado (3,5 ou 5 kW)
Large basket 2.30m with lateral door
Luz de trabalho
Narrow basket 1.80m
Non marking solid tyres
Panel cradle
Pintura personalizada
Pipe cradle
Proteção do écran de base
SPS : Secondary protection system
Safety kit (Hamess + helmet)
Safety valve
Sinal sonoro em todos os movimentos
Sinal sonoro na translação
Socket 230 V + differential circuit breaker
Tapa Chamas
Óleo para baixas temperaturas



 **MANITOU**
HANDLING YOUR WORLD

Sede Central

B.P. 249 - 430 rue de l'Aubinière

44150 Ancenis Cedex - France

Tél. : 00 33 (0)2 40 09 10 11 - Fax : 00 33 (0)2 40 09 10 97

www.manitou.com



Esta publicação apresenta uma descrição das versões e possibilidades de configuração dos produtos Manitou que podem possuir equipamentos diferentes. Os equipamentos apresentados nesta brochura podem ser de série, opcionais ou não estarem disponíveis consoante as versões. A Manitou reserva-se o direito de modificar, em qualquer momento e sem pré-aviso, as especificações descritas e representadas. As especificações referidas não comprometem o fabricante. Para mais informações, contacte o seu concessionário Manitou. Documento não contratual. A apresentação e as imagens dos produtos não são contratuais. Os logótipos, assim como a identidade visual da empresa, são propriedade da Manitou e não podem ser utilizados sem autorização. Todos os direitos reservados. As fotografias e os esquemas contidos na presente brochura só são fornecidos para fins de consulta e a título indicativo.

Manitou BF SA - Sociedade anónima com conselho de administração - Capital social: 39 668 399 Euros - 857 802 508 RCS Nantes