

Ficha técnica :

90 V'AIR

OXYGEN
by MANITOU

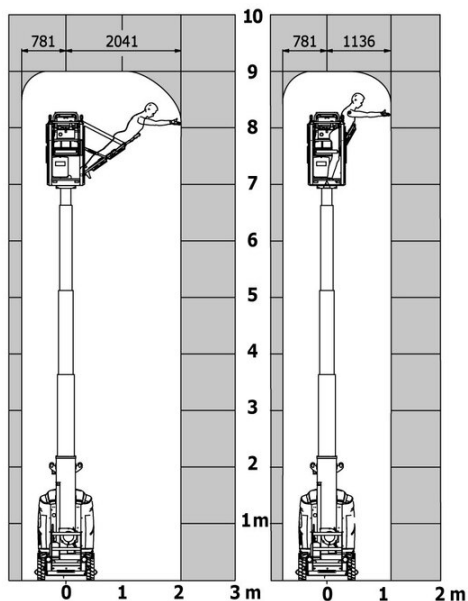


 **MANITOU**
HANDLING YOUR WORLD

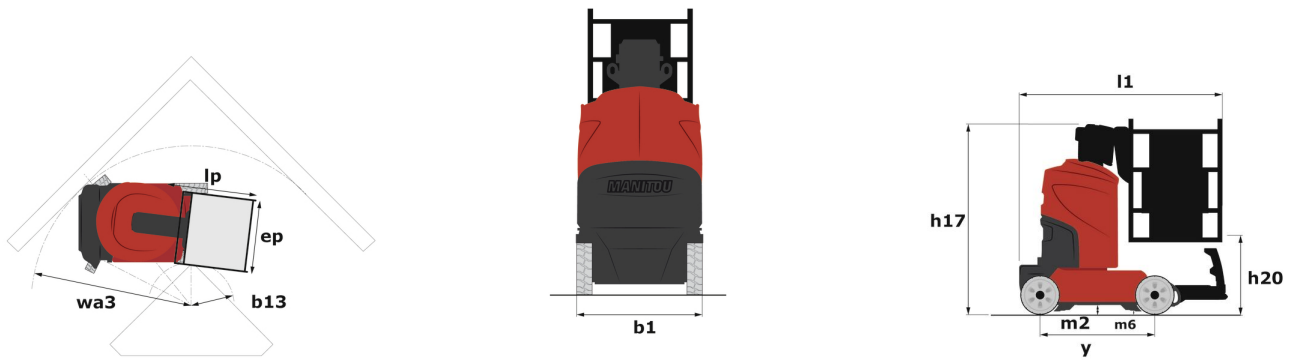
Capacidade		Métrico
Altura de trabalho	h21	9 m
Altura da plataforma	h7	7 m
Alcance máx.		2.04 m
Capacidade da plataforma	Q	230 kg
Rotação da torreta		350 °
Número de pessoas (interior / exterior)		2 / 2
Peso e dimensões		
Peso da plataforma *		2710 kg
Dimensão da plataforma (comprimento x largura)	lp / ep	0.95 m x 0.68 m
Comprimento total	l1	2.31 m
Largura total	b1	1.10 m
Altura total	h17	2.31 m
Altura piso (acesso)	h20	1.03 m
Desvio do contrapeso (torre a 90 °)	a7	0.04 m
Raio de viragem exterior	Wa3	1.98 m
Distância ao solo no centro da distância entre eixos	m2	0.10 m
Distância entre eixos	y	1.20 m
Atuação		
Velocidade de condução - recolhido		4.50 km/h
Velocidade de condução - elevado		0.60 km/h
Inclinação transponível		25 %
Declive admissível		2 °
Pneus		
Tipo de rodas		Ligaduras não-marcadoras
Pneus standard		406 x 127 mm
Rodas de tração (dianteira / traseira)		0 / 2
Rodas direcionais (dianteira / traseira)		2 / 0
Travagem nas rodas (frente / atrás)		0 / 2
Motor/Bateria		
Potência nominal do motor elétrico		2 x 1.50 kW
Number of hydraulic pump / Capacidade da bomba hidráulica		2 x 4.20 cm³
Bateria / Capacidade de carga		24 V / 250 Ah
Carregador integrado (V / A)		24 V / 30 A
Diversos		
Número de ciclos com bateria STD (HIRD)		39
Pressão no solo		11.30 dan/cm2
Pressão hidráulica		140 bar
Capacidade do depósito hidráulico		22 l
Cumprimento das normas		
Esta máquina está em conformidade com:		Diretivas europeias: 2006/42/CE - Máquinas (revisão EN280:2013) - 2004/108/CE (CEM) - 2006/95/CE (Baixa tensão)

90 V'Air - Diagramas de carga

Gráfico da carga para plataforma elevatória (métrico)



90 V'Air - Esquemas dimensionais



Equipamentos

Standard

- 2 faróis dianteiros com grelha de proteção
- 2 faróis traseiros LED
- 2 radares de detecção vertical
- 3 redes antiestáticas
- Ajuda de diagnóstico integrada
- Alarme sonoro e indicadores luminosos (inclinação, sobrecarga, descida)
- Aviso sonoro na cesta
- Bateria de tração com enchimento centralizado
- Caixa de ferramentas na cesta
- Carregador integrado multitemperatura
- Cesta com solo perfurado
- Cesta específica com várias posições de trabalho
- Comandos proporcionais
- Consola de comando retroiluminada
- Conta-horas
- Descida manual de emergência
- Farol de trabalho na cesta
- Ganchos para transporte e elevação
- Indicador de carga das baterias
- Interruptor de paragem de urgência na cesta e na torreta
- Pneus bandagem não marcantes
- Proteção de buracos fixa
- Proteções laterais e frontais em borracha
- Refletores laterais
- Tecnologia de bus CAN
- Translação possível à altura máxima
- Travagem de tipo negativo nas rodas traseiras

Opcional

- Extintor de 6 kg de pó A, B, C
- Safety kit (Hamess + helmet)
- Óleo biodegradável
- Óleo para baixas temperaturas



 **MANITOU**
HANDLING YOUR WORLD

Sede Central

B.P. 249 - 430 rue de l'Aubinière
44150 Ancenis Cedex - France

Tél. : 00 33 (0)2 40 09 10 11 - Fax : 00 33 (0)2 40 09 10 97

www.manitou.com



Esta publicação apresenta uma descrição das versões e possibilidades de configuração dos produtos Manitou que podem possuir equipamentos diferentes. Os equipamentos apresentados nesta brochura podem ser de série, opcionais ou não estarem disponíveis consoante as versões. A Manitou reserva-se o direito de modificar, em qualquer momento e sem pré-aviso, as especificações descritas e representadas. As especificações referidas não comprometem o fabricante. Para mais informações, contacte o seu concessionário Manitou. Documento não contratual. A apresentação e as imagens dos produtos não são contratuais. Os logótipos, assim como a identidade visual da empresa, são propriedade da Manitou e não podem ser utilizados sem autorização. Todos os direitos reservados. As fotografias e os esquemas contidos na presente brochura só são fornecidos para fins de consulta e a título indicativo.

Manitou BF SA - Sociedade anónima com conselho de administração - Capital social: 39 668 399 Euros - 857 802 508 RCS Nantes