

Ficha técnica :

80 VJR



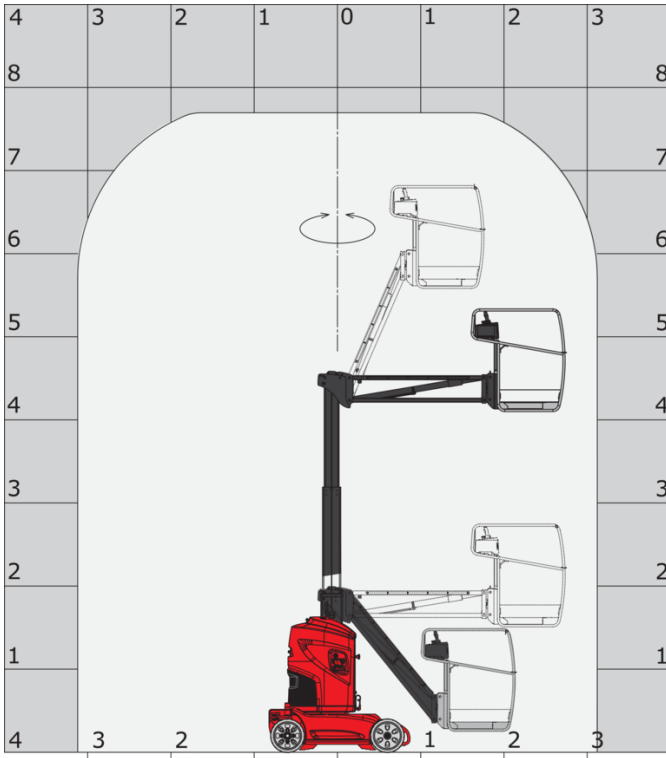
 **MANITOU**
HANDLING YOUR WORLD

Capacidade		Métrico
Altura de trabalho	h21	7.65 m
Altura da plataforma	h7	5.65 m
Alcance máx.		3.24 m
Sobremedida/Saliência		4.23 m
Articulação basculante do braço (baixo)		+70 °
Capacidade da plataforma	Q	200 kg
Rotação da torreta		350 °
Número de pessoas (interior / exterior)		2 / 1
Peso e dimensões		
Peso da plataforma *		2250 kg
Dimensão da plataforma (comprimento x largura)	lp / ep	1.11 m x 0.93 m
Comprimento total	l1	2.95 m
Largura total	b1	0.99 m
Altura total	h17	1.99 m
Altura piso (acesso)	h20	0.47 m
Comprimento da extensão (jib)	l13	1.50 m
Desvio do contrapeso (torre a 90 °)	a7	0.09 m
Raio de viragem exterior	Wa3	2.09 m
Distância ao solo com estabilizadores em baixo	m6	0.02 m
Distância ao solo no centro da distância entre eixos	m2	0.09 m
Distância entre eixos	y	1.20 m
Atuação		
Velocidade de condução - recolhido		4.50 km/h
Velocidade de condução - elevado		0.65 km/h
Inclinação transponível		25 %
Declive admissível		2 °
Pneus		
Tipo de rodas		Pneus sólidos não-marcadores
Pneus standard		410 x 130 mm
Rodas de tração (dianteira / traseira)		0 / 2
Rodas direcionais (dianteira / traseira)		2 / 0
Travagem nas rodas (frente / atrás)		0 / 2
Motor/Bateria		
Potência nominal do motor elétrico		2 x 1.50 kW
Bomba elétrica		3 kW
Number of hydraulic pump / Capacidade da bomba hidráulica		2 x 4.20 cm³
Bateria / Capacidade de carga		24 V / 250 Ah
Carregador integrado (V / A)		24 V / 30 A
Diversos		
Número de ciclos com bateria STD (HIRD)		32
Pressão no solo		11.10 dan/cm2
Pressão hidráulica		140 bar
Capacidade do depósito hidráulico		22 l
Vibração em mãos e braços		< 2.50 m/s²
Cumprimento das normas		
Esta máquina está em conformidade com:		Diretivas europeias: 2006/42/CE - Máquinas (revisão EN280:2013) - 2004/108/CE (CEM) - 2006/95/CE (Baixa tensão)

*Varia de acordo com as opções e padrões do país em que a máquina é entregue

80 VJR - Diagramas de carga

Gráfico da carga para plataforma elevatória (métrico)



80 VJR - Esquemas dimensionais



Equipamentos

Standard

Ajuda de diagnóstico integrada
Alarme sonoro e indicadores luminosos (inclinação, sobrecarga, descida)
Bateria de tração
Braço Pendular
Caixa de ferramentas na cesta
Carregador integrado
Comandos proporcionais
Conta-horas
Descida manual de emergência
Ganchos para transporte e elevação
Indicador de carga das baterias
Interruptor de paragem de urgência na cesta e na torreta
Luvas para garfos
Pneus bandagem não marcantes
Proteção de buracos fixa
Tecnologia de bus CAN
Travagem de tipo negativo nas rodas traseiras
cesta perfurada

Opcional

Amês de segurança
Bateria sem manutenção
Enchimento centralizado da bateria
Luz de trabalho
Luz estroboscópica
Pintura personalizada
Predisposição 230V
SMS : Safe Man System
Sinal sonoro em todos os movimentos
Tomada de 110/230V com disjuntor diferencial
Óleo biodegradável
Óleo para baixas temperaturas



 **MANITOU**
HANDLING YOUR WORLD

Sede Central

B.P. 249 - 430 rue de l'Aubinière
44150 Ancenis Cedex - France

Tél. : 00 33 (0)2 40 09 10 11 - Fax : 00 33 (0)2 40 09 10 97

www.manitou.com



Esta publicação apresenta uma descrição das versões e possibilidades de configuração dos produtos Manitou que podem possuir equipamentos diferentes. Os equipamentos apresentados nesta brochura podem ser de série, opcionais ou não estarem disponíveis consoante as versões. A Manitou reserva-se o direito de modificar, em qualquer momento e sem pré-aviso, as especificações descritas e representadas. As especificações referidas não comprometem o fabricante. Para mais informações, contacte o seu concessionário Manitou. Documento não contratual. A apresentação e as imagens dos produtos não são contratuais. Os logótipos, assim como a identidade visual da empresa, são propriedade da Manitou e não podem ser utilizados sem autorização. Todos os direitos reservados. As fotografias e os esquemas contidos na presente brochura só são fornecidos para fins de consulta e a título indicativo.

Manitou BF SA - Sociedade anónima com conselho de administração - Capital social: 39 668 399 Euros - 857 802 508 RCS Nantes