

Ficha técnica :

# 200 ATJ ST5



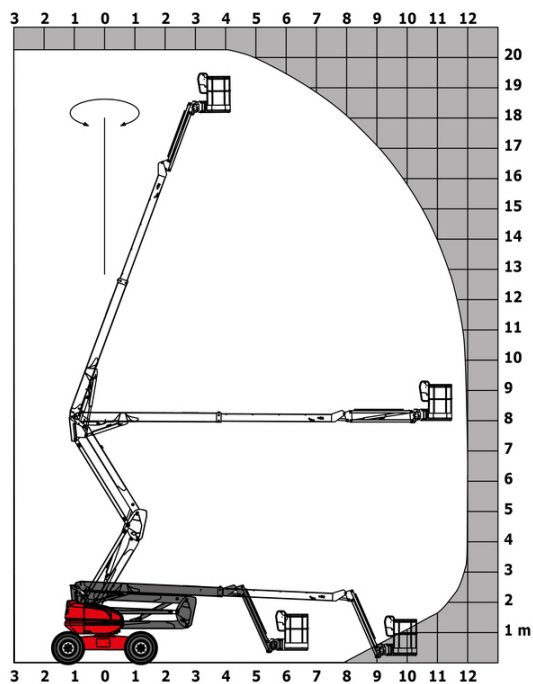
 **MANITOU**  
HANDLING YOUR WORLD

Capacidade		Métrico
Altura de trabalho	h21	20.35 m
Altura da plataforma	h7	18.35 m
Alcance máx.		12 m
Sobremedida/Saliência		8 m
Articulação basculante do braço (cima / baixo)		+69 ° / -66 °
Capacidade da plataforma	Q	230 kg
Rotação da torreta		355 °
Rotação cesto (direita) / da plataforma (esquerda)		90 ° / 90 °
Número de pessoas (interior / exterior)		2 / 2
Peso e dimensões		
Peso da plataforma *		10050 kg
Dimensão da plataforma (comprimento x largura)	lp / ep	2.10 m x 0.80 m
Comprimento total	l1	8.43 m
Largura total	b1	2.47 m
Altura total	h17	2.70 m
Comprimento total fechado	l9	6.24 m
Altura total recolhido	h18	2.99 m
Altura piso (acesso)	h20	500 mm
Desvio do contrapeso (torre a 90 °)	a7	0.11 m
Raio de viragem exterior	Wa3	3.90 m
Distância ao solo no centro da distância entre eixos	m2	0.44 m
Distância entre eixos	y	2.40 m
Atuação		
Velocidade de condução - recolhido		4.70 km/h
Velocidade de condução - elevado		0.80 km/h
Inclinação transponível		40 %
Declive admissível		5 °
Pneus		
Tipo de rodas		Cured on foam filled tires
Pneus standard		1025 x 365 mm
Rodas de tração (dianteira / traseira)		2 / 2
Rodas direcionais (dianteira / traseira)		2 / 2
Travagem nas rodas (frente / atrás)		0 / 2
Motor/Bateria		
Marca do motor / Modelo do motor		Yanmar - 3TNV88C
Norma do motor		Etapa IIIA
Potência nominal do motor / Potência (kW)		34 Hp / 25.50 kW
Diversos		
Pressão no solo		20.65 dan/cm2
Pressão hidráulica		335 bar
Capacidade do depósito hidráulico		80 l
Capacidade do depósito de combustível		78 l
Cumprimento das normas		
Esta máquina está em conformidade com:		Diretivas europeias: 2006/42/CE - Máquinas (revisão EN280:2013) - 2004/108/CE (CEM) - 2006/95/CE (Baixa tensão)

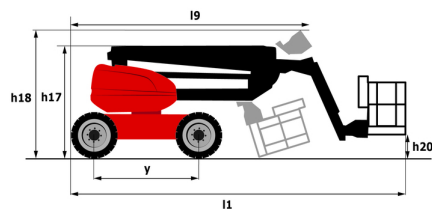
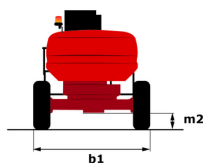
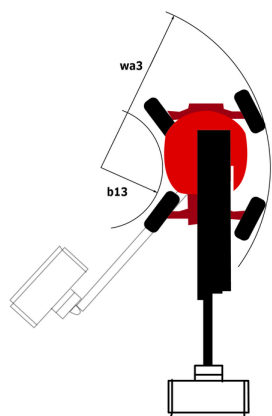
\*Varia de acordo com as opções e padrões do país em que a máquina é entregue

## 200 ATJ ST5 - Diagramas de carga

Gráfico de carga



## 200 ATJ ST5 - Esquemas dimensionais



# Equipamentos

## Standard

4 movimentos simultâneos  
4 rodas direcionais com "tipo caranguejo"  
4 rodas motrizes  
Alarme sonoro e indicadores luminosos (inclinação, sobrecarga, descida)  
Bloqueio do diferencial na traseira  
Bomba elétrica de emergência  
Cesta Galvanizada 2.100 mm  
Comandos proporcionais  
Conta-horas  
Easy Manager  
Eixo dianteiro de deslizamento limitado  
Eixo dianteiro oscilante  
Engine with DPF  
Gestão por apoio do regime do motor  
Indicador de combustível com indicação de nível baixo  
Interruptor de paragem de urgência na cesta e na torreta  
LED rotating beacon  
Large color screen on turret  
Pedal homem morto  
Predisposição 230V  
Sistema Stop & Go  
Tecnologia de bus CAN

## Opcional

Aquecedor de água  
Bateria de alta eficiência  
Cesta Galvanizada 2.100 mm  
Chave geral da bateria  
Código antiarranque  
Galvanized basket 2.100 mm / 6'11" with lateral door  
Gerador embarcado (3,5 ou 5 kW)  
Luz de trabalho  
Oil tank locking cap  
Proteção do écran de base  
Rotação contínuo da torre  
SPS : Secondary protection system  
Safety kit (Harness + helmet)  
Sinal sonoro em todos os movimentos  
Sinal sonoro na translação  
Socket 230 V + differential circuit breaker  
Tampa do depósito de combustível com fechadura  
Tampas da base giratoria com fechadura  
Tomada de 110/230V com disjuntor diferencial  
Óleo biodegradável  
Óleo para baixas temperaturas



 **MANITOU**  
**HANDLING YOUR WORLD**

**Sede Central**

B.P. 249 - 430 rue de l'Aubinière  
44150 Ancenis Cedex - France

Tél. : 00 33 (0)2 40 09 10 11 - Fax : 00 33 (0)2 40 09 10 97

[www.manitou.com](http://www.manitou.com)



Esta publicação apresenta uma descrição das versões e possibilidades de configuração dos produtos Manitou que podem possuir equipamentos diferentes. Os equipamentos apresentados nesta brochura podem ser de série, opcionais ou não estarem disponíveis consoante as versões. A Manitou reserva-se o direito de modificar, em qualquer momento e sem pré-aviso, as especificações descritas e representadas. As especificações referidas não comprometem o fabricante. Para mais informações, contacte o seu concessionário Manitou. Documento não contratual. A apresentação e as imagens dos produtos não são contratuais. Os logótipos, assim como a identidade visual da empresa, são propriedade da Manitou e não podem ser utilizados sem autorização. Todos os direitos reservados. As fotografias e os esquemas contidos na presente brochura só são fornecidos para fins de consulta e a título indicativo.

Manitou BF SA - Sociedade anónima com conselho de administração - Capital social: 39 668 399 Euros - 857 802 508 RCS Nantes