

Ficha técnica :

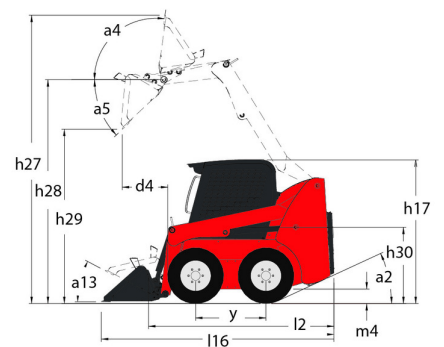
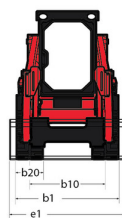
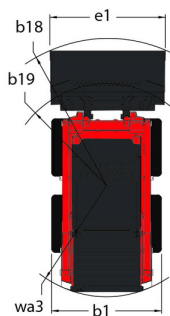
850 R



 **MANITOU**
HANDLING YOUR WORLD

Capacidade		Métrico
Capacidade operativa nominal		386 kg
Peso sem carga		1352 kg
Peso e dimensões		
Altura de elevação - totalmente levantado	h27	3167 mm
Altura até ao pino de articulação - Totalmente subido	h28	2438 mm
Altura total até ao teto de proteção	h17	1897 mm
Ângulo de descarga na altura total	a5	46 °
Altura de descarga	h29	1836 mm
Comprimento total com balde	l16	2576 mm
Alcance de descarga à altura máxima	r6	376 mm
Basculamento para trás à altura do solo	a13	23 °
Altura do assento ao solo	h30	879 mm
Distância entre eixos	y	775 mm
Largura total - sem balde	b1	909 mm
Largura do balde	e1	914 mm
Distância ao solo	m4	150 mm
Comprimento total - sem balde	l2	1905 mm
Ângulo de saída	a2	30 °
Raio de viragem exterior - Frontal com balde	b18	1473 mm
Raio de viragem - Dianteira sem balde	b19	833 mm
Raio de viragem exterior - traseiro	wa1	1097 mm
Atuação		
Velocidade de deslocação (sem carga)		8.90 km/h
Pneus		
Pneus standard		5.70x12
Motor		
Marca do motor		Yanmar
Modelo do motor		3TNV82A-BPMSR
Potência Bruta (kW)		18.10 kW
Potência Líquida (kW)		17.80 kW
Binário máx. / Rotação do motor		86 Nm / 2400 rpm
Bateria		12 V
Alternador		40 kW
Motor de arranque (kW)		1.70 kW
Hidráulico		
Sistema hidráulico auxiliar		38.20 l/min
Pressão Hidráulica Auxiliar		145 bar
Capacidade do tanque		
Capacidade do depósito de combustível		29 l
Capacidade do Reservatório Hidráulico		27.30 l
Cilindrada		1.30 l
Ruído e vibração		
Ruído ambiente (LwA)		101 dB
Ruído no posto de condução (LpA)		85 dB
Vibração de corpo inteiro (ISO 2631-1)		1.05 m/s ²
Vibração em mãos e braços		< 1.53 m/s ²

850 R - Esquemas dimensionais



Equipamentos

—	
Placa de acesso integral (amovível)	Série
Função de elevação	
Sistema de engate All-Tach®	Série
Sistema hidráulico auxiliar	Série
Iluminação	
Luzes de trabalho – Dianteira e traseira	Série
Motorização/Potência	
Aquecedor do bloco do motor	Opcional
Outras opções	
Ação de elevação hidráulica com autonivelamento selecionável 4	Opcional
Transmissão hidrostática – Servo	Série
Posto do operador	
Aceleradores manual e de pé 2	Série
Aquecedor	Opcional
Banco com suspensão total	Opcional
Buzina	Opcional
Comandos de barra em T Gehl	Série
ROPS/FOPS Nível II proteção superior	Série
Tipo de cabina	Opcional
Segurança	
Alarme de reserva	Opcional
Barra de retenção do operador	Série
Comando do travão (automático/manual)	Série
Dispositivo de suporte do braço de elevação	Série
Proteção contra vandalismo	Série
Sistema de Segurança Hydraloc™	Série



 **MANITOU**
HANDLING YOUR WORLD

Sede Central

B.P. 249 - 430 rue de l'Aubinière
44150 Ancenis Cedex - France

Tél. : 00 33 (0)2 40 09 10 11 - Fax : 00 33 (0)2 40 09 10 97

www.manitou.com



Esta publicação apresenta uma descrição das versões e possibilidades de configuração dos produtos Manitou que podem possuir equipamentos diferentes. Os equipamentos apresentados nesta brochura podem ser de série, opcionais ou não estarem disponíveis consoante as versões. A Manitou reserva-se o direito de modificar, em qualquer momento e sem pré-aviso, as especificações descritas e representadas. As especificações referidas não comprometem o fabricante. Para mais informações, contacte o seu concessionário Manitou. Documento não contratual. A apresentação e as imagens dos produtos não são contratuais. Os logótipos, assim como a identidade visual da empresa, são propriedade da Manitou e não podem ser utilizados sem autorização. Todos os direitos reservados. As fotografias e os esquemas contidos na presente brochura só são fornecidos para fins de consulta e a título indicativo.

Manitou BF SA - Sociedade anónima com conselho de administração - Capital social: 39 668 399 Euros - 857 802 508 RCS Nantes