

Ficha técnica :

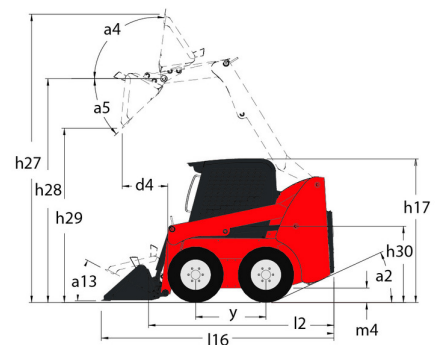
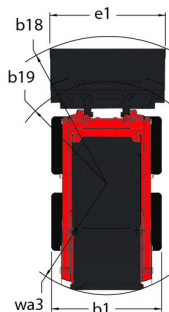
3300 V NXT:2



 **MANITOU**
HANDLING YOUR WORLD

Capacidade		Métrico
Capacidade operativa nominal		1497 kg
Peso sem carga		4123 kg
Peso e dimensões		
Altura de elevação - totalmente levantado	h27	4369 mm
Altura até ao pino de articulação - Totalmente subido	h28	3332 mm
Altura total até ao teto de proteção	h17	2083 mm
Ângulo de descarga na altura total	a5	42 °
Altura de descarga	h29	2502 mm
Comprimento total com balde	l16	3874 mm
Alcance de descarga à altura máxima	r6	813 mm
Basculamento para trás à altura do solo	a13	29 °
Altura do assento ao solo	h30	1041 mm
Distância entre eixos	y	1257 mm
Largura total - sem balde	b1	1829 mm
Largura do balde	e1	1880 mm
Distância ao solo	m4	229 mm
Comprimento total - sem balde	l2	3023 mm
Ângulo de saída	a2	25 °
Raio de viragem exterior - Frontal com balde	b18	2400 mm
Raio de viragem - Dianteira sem balde	b19	1422 mm
Raio de viragem exterior - traseiro	wa1	1765 mm
Atuação		
Velocidade de deslocação com opção de duas velocidades - máxima		19.60 km/h
Velocidade de deslocação (sem carga)		13 km/h
Pneus		
Pneus standard		14x1750 HD
Motor		
Marca do motor		Yanmar
Modelo do motor		4TNV98CT-NMS
Potência Bruta (kW)		53.70 kW
Potência líquida (kW)		52.70 kW
Binário máx. / Rotação do motor		294 Nm / 2500 rpm
Bateria		12 V
Alternador		95 kW
Motor de arranque (kW)		3 kW
Hidráulico		
Sistema hidráulico auxiliar		89.10 l/min
Pressão Hidráulica Auxiliar		237.90 bar
Sistema hidráulico Auxiliar de Alto Fluxo - Opção (L / min)		132 l/min
Pressão hidráulica auxiliar de alto fluxo - opção		220.60 bar
Capacidade do tanque		
Capacidade do depósito de combustível		92.70 l
Capacidade do Reservatório Hidráulico		40 l
Cilindrada		3.30 l
Ruído e vibração		
Ruído ambiente (LwA)		101 dB
Ruído no posto de condução (LpA)		85 dB
Vibração de corpo inteiro (ISO 2631-1)		0.79 m/s ²
Vibração em mãos e braços		< 1.20 m/s ²

3300 V NXT:2 - Esquemas dimensionais



Equipamentos

—	
Placa de acesso integral (amovível)	Série
Função de elevação	
Sistema de engate All-Tach®	Série
Sistema de engate Power-A-Tach®	Opcional
Sistema hidráulico auxiliar	Série
Sistema hidráulico auxiliar de alto caudal	Opcional
Funções secundárias	
Contrapeso	Série
Controlo da deslocação Hydraglide™ 3	Série
Instrumentação completa	Série
Iluminação	
Luzes de trabalho – Dianteira e traseira	Série
Motorização/Potência	
Aquecedor do bloco do motor	Opcional
Motor turbocomprimido	Série
Sistema de desativação automática do motor	Série
Transmissão de duas velocidades	Série
Outras opções	
Ação de elevação hidráulica com autonivelamento selecionável 4	Opcional
Transmissão hidrostática – Servo	Série
Posto do operador	
Aceleradores manual e de pé 2	Série
Apoios de braços/torres de comando reguláveis 1	Série
Aquecedor	Opcional
Ar condicionado manual	Opcional
Banco com suspensão – Mecânica	Opcional
Banco de suspensão pneumática	Opcional
Banco regulável com encosto alto	Série
Buzina	Série
Comandos de barra em T Gehl	Opcional
Comandos de mão/pé	Opcional
Comandos duas mãos	Opcional
Comandos pilotados	Opcional
Material de redução sonora	Série
ROPS/FOPS Nivel II proteção superior	Série
Tipo de cabina	Opcional
Segurança	
Alarme de reserva	Opcional
Barra de retenção do operador	Série
Comando do travão (automático/manual)	Série
Dispositivo de suporte do braço de elevação	Série
Proteção contra vandalismo	Série
Sistema de Segurança Hydraloc™	Série



 **MANITOU**
HANDLING YOUR WORLD

Sede Central

B.P. 249 - 430 rue de l'Aubinière

44150 Ancenis Cedex - France

Tél. : 00 33 (0)2 40 09 10 11 - Fax : 00 33 (0)2 40 09 10 97

www.manitou.com



Esta publicação apresenta uma descrição das versões e possibilidades de configuração dos produtos Manitou que podem possuir equipamentos diferentes. Os equipamentos apresentados nesta brochura podem ser de série, opcionais ou não estarem disponíveis consoante as versões. A Manitou reserva-se o direito de modificar, em qualquer momento e sem pré-aviso, as especificações descritas e representadas. As especificações referidas não comprometem o fabricante. Para mais informações, contacte o seu concessionário Manitou. Documento não contratual. A apresentação e as imagens dos produtos não são contratuais. Os logótipos, assim como a identidade visual da empresa, são propriedade da Manitou e não podem ser utilizados sem autorização. Todos os direitos reservados. As fotografias e os esquemas contidos na presente brochura só são fornecidos para fins de consulta e a título indicativo.

Manitou BF SA - Sociedade anónima com conselho de administração - Capital social: 39 668 399 Euros - 857 802 508 RCS Nantes