

Ficha técnica :

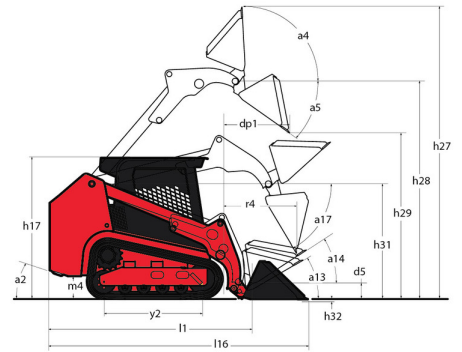
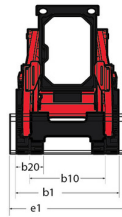
2150 RT



 **MANITOU**
HANDLING YOUR WORLD

Capacidade		Métrico
Capacidade máx.	Q	2787 kg
Peso operativo		4491 kg
Peso sem carga		4491 kg
Capacidade operativa nominal @ 35% da carga de basculamento		975 kg
Capacidade operativa nominal @ 50% da carga de basculamento		1393 kg
Carga de basculamento		2787 kg
Peso e dimensões		
Altura de elevação - totalmente levantado	h27	4267 mm
Altura até ao pino de articulação - Totalmente subido	h28	3251 mm
Alcance de descarga à altura máxima	r6	876 mm
Ângulo de descarga na altura total	a5	39 °
Altura de descarga - totalmente elevado	h29	2489 mm
Ângulo máximo de basculamento - totalmente elevado	a4	102.50 °
Altura total até ao teto de proteção	h17	2111 mm
Comprimento total com balde	l16	3769 mm
Ângulo de saída	a2	29.20 °
Comprimento total sem balde	l1	2959 mm
Altura Especificada	h31	1720 mm
Alcance na altura especificada	r4	795 mm
Ângulo de descarga na altura especificada	a17	75 °
Ângulo máximo de basculamento - no solo	a13	30 °
Posição de Transporte	d5	208 mm
Ângulo máximo de basculamento - posição de transporte	a14	31.60 °
Posição de escavação	h32	16 mm
Ângulo de saída com contrapeso STD		29.20 °
Distância ao solo	m4	320 mm
Espaçamentos dos rastos	b10	1313 mm
Largura dos rastos	b20	450 mm
Distância entre eixos principais	y2	1483 mm
Largura total - sem balde	b1	1765 mm
Largura do balde	e1	1877 mm
Raio de viragem exterior - Frontal com balde	b18	2403 mm
Raio de viragem exterior - traseiro	wa1	1641 mm
Ângulo máximo de basculamento - na altura especificada		66.80 °
Ângulo de aproximação	a3	90 °
Sulco dos rastos		25 mm
Tipo de rastos / Roletos dos rastos / Tipo de roletos		Rubber / 5 / Steel
Atuação		
Velocidade de deslocação - Uma velocidade		9.50 km/h
Velocidade de deslocação - Duas velocidades		14.20 km/h
Força de tração		5503 kg
Esforço de escavação - cilindros de basculamento		3008 kg
Esforço de escavação - cilindros de elevação		2940 kg
Motor		
Marca do motor		Yanmar
Modelo do motor		TNV98CT-NMSL
Tipo de Motor		Axial Piston with Planetary Gear Box Reduction
Potência Bruta (kW) / Bruta		53.70 kW @ 2500 rpm
Potência líquida (kW) / líquida		52.70 kW / 2500 rpm
Binário máx.		294 Nm
Bateria		12 V
Amperagem de arranque a frio à temperatura		850 A
Alternador - Voltagem / Amperagem		14 V / 100 A
Hidráulico		
Sistema hidráulico auxiliar		82.51 l/min
Capacidade do tanque		
Capacidade carter de óleo		10.40 l
Capacidade do depósito hidráulico		52.20 l
Capacidade do depósito de combustível		91 l
Capacidade de líquido de refrigeração		14.40 l
Cilindrada / Número de cilindros		3.30 l / 4
Ruído e vibração		
Ruído ambiente (LWA)		103 dB
Ruído no posto de condução (LpA)		83 dB
Diversos		
Pressão no solo		0.33 bar

2150 RT - Esquemas dimensionais



Equipamentos

Função de elevação	
Controlo eletrónico do acessório - Conector de 14 pinos	Opcional
Sistema de engate All-Tach®	Série
Sistema de engate Power-A-Tach®	Opcional
Sistema de Tensionamento de Lagartas Automático IdealTrax™	Série
Sistema hidráulico auxiliar	Série
Sistema hidráulico auxiliar de alto caudal	Opcional
Funções secundárias	
Contrapeso	Série
Subestrutura dedicada	Série
Motorização/Potência	
Assistência ao arranque com velas incandescentes	Série
Filtro de ar com elemento filtrante duplo com indicador	Série
Radiador e refrigerador de óleo hidráulico monobloco	Série
Sistema de desativação automática do motor	Série
Sistema de transmissão hidrostática de duas velocidades	Série
Outras opções	
Ação de elevação hidráulica com autonivelamento selecionável 4	Opcional
Pneus	
Roletes de flange única dianteira/flange dupla traseira	Série
subestrutura com rastos de borracha	Série
Posto do operador	
Acelerador de pé	Série
Banco com suspensão total	Série
Banco de suspensão pneumática	Opcional
Cabina pressurizada com AC	Opcional
Câmara de visão traseira	Série
Écran multifunções	Série
Janelas laterais deslizantes	Série
Porta da cabina basculante	Série
Porta rebatível IdealAccess™	Opcional
ROPS/FOPS Nível II proteção superior	Série
Segurança	
Alarme de reserva	Série
Bloqueio do cilindro de elevação mecânico	Série
Compartimento dos pés basculante	Série
Dispositivos antivandalismo	Série
Easy Manager	Série
Sistema de alertas do motor com visor de erros	Série



 **MANITOU**
HANDLING YOUR WORLD

Sede Central

B.P. 249 - 430 rue de l'Aubinière

44150 Ancenis Cedex - France

Tél. : 00 33 (0)2 40 09 10 11 - Fax : 00 33 (0)2 40 09 10 97

www.manitou.com



Esta publicação apresenta uma descrição das versões e possibilidades de configuração dos produtos Manitou que podem possuir equipamentos diferentes. Os equipamentos apresentados nesta brochura podem ser de série, opcionais ou não estarem disponíveis consoante as versões. A Manitou reserva-se o direito de modificar, em qualquer momento e sem pré-aviso, as especificações descritas e representadas. As especificações referidas não comprometem o fabricante. Para mais informações, contacte o seu concessionário Manitou. Documento não contratual. A apresentação e as imagens dos produtos não são contratuais. Os logótipos, assim como a identidade visual da empresa, são propriedade da Manitou e não podem ser utilizados sem autorização. Todos os direitos reservados. As fotografias e os esquemas contidos na presente brochura só são fornecidos para fins de consulta e a título indicativo.

Manitou BF SA - Sociedade anónima com conselho de administração - Capital social: 39 668 399 Euros - 857 802 508 RCS Nantes