

Ficha técnica :

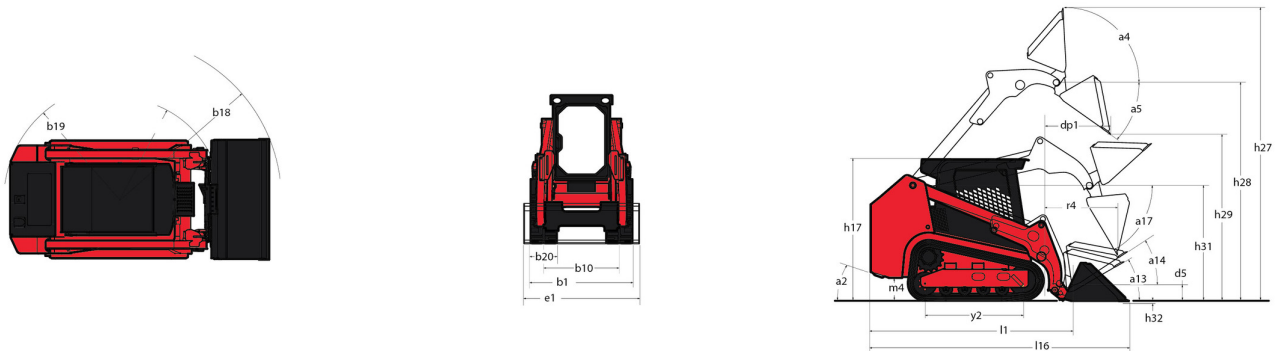
1350 RT



 **MANITOU**
HANDLING YOUR WORLD

Capacidade		Métrico
Peso operativo		2953 kg
Peso sem carga		2953 kg
Capacidade operativa nominal @ 35% da carga de basculamento		612 kg
Capacidade operativa nominal @ 50% da carga de basculamento		875 kg
Carga de basculamento		1750 kg
Peso e dimensões		
Altura de elevação - totalmente levantado	h27	3670 mm
Altura até ao pino de articulação - Totalmente subido	h28	2794 mm
Alcance de descarga à altura máxima	r6	592 mm
Ângulo de descarga na altura total	a5	40 °
Altura de descarga - totalmente elevado	h29	2123 mm
Ângulo máximo de basculamento - totalmente elevado	a4	98 °
Altura total até ao teto de proteção	h17	1930 mm
Comprimento total com balde	l16	3076 mm
Comprimento total sem balde	l1	2360 mm
Altura Especificada	h31	1494 mm
Alcance na altura especificada	r4	771 mm
Ângulo de descarga na altura especificada	a17	75 °
Ângulo máximo de basculamento - no solo	a13	28 °
Posição de Transporte	d5	165 mm
Ângulo máximo de basculamento - posição de transporte	a14	28 °
Posição de escavação	h32	18 mm
Ângulo de saída com contrapeso STD		28 °
Distância ao solo	m4	213 mm
Espaçamentos dos rastos	b10	1148 mm
Largura dos rastos	b20	300 mm
Distância entre eixos principais	y2	1168 mm
Largura total - sem balde	b1	1448 mm
Largura do balde	e1	1524 mm
Raio de viragem exterior - Frontal com balde	b18	1918 mm
Raio de viragem exterior - traseiro	wa1	1440 mm
Tipo de rastos / Roletos dos rastos / Tipo de roletos		Rubber / 4 / Steel
Atuação		
Velocidade de deslocação - Uma velocidade		10 km/h
Força de tração		3248 kg
Esforço de escavação - cilindros de basculamento		1588 kg
Esforço de escavação - cilindros de elevação		1692 kg
Motor		
Marca do motor		Yanmar
Modelo do motor		4TNV88C-KMS
Tipo de Motor		Radial Piston
Potência Bruta (kW) / Bruta		34.30 kW @ 2500 rpm
Bateria		12 V
Amperagem de arranque a frio à temperatura		800 A
Alternador - Voltagem / Amperagem		12 V / 100 A
Hidráulico		
Sistema hidráulico auxiliar		63.60 l/min
Capacidade do tanque		
Capacidade carter de óleo		6.40 l
Capacidade do depósito hidráulico		34.80 l
Capacidade do depósito de combustível		59.40 l
Cilindrada / Número de cilindros		7.90 l / 4

1350 RT - Esquemas dimensionais



Equipamentos

Função de elevação	
Sistema de engate All-Tach®	Série
Sistema de Tensionamento de Lagartas Automático IdealTrax™	Série
Sistema hidráulico auxiliar	Série
Funções secundárias	
Contrapeso	Opcional
Subestrutura dedicada	Série
Iluminação	
Farol rotativo	Opcional
Luzes de estrada	Opcional
Motorização/Potência	
Aquecedor do bloco do motor	Opcional
Assistência ao arranque com velas incandescentes	Série
Filtro de ar com elemento filtrante duplo com indicador	Série
Radiador e refrigerador de óleo hidráulico monobloco	Série
Sistema de desativação automática do motor	Opcional
Outras opções	
Ação de elevação hidráulica com autonivelamento selecionável 4	Opcional
Pneus	
subestrutura com rastos de borracha	Série
Posto do operador	
Acelerador de pé	Série
Autorrádio Bluetooth	Opcional
Banco com suspensão total	Opcional
Comandos pilotados	Série
Écran multifunções	Série
Janelas laterais deslizantes	Opcional
Porta da cabina basculante	Opcional
ROPS/FOPS Nível II proteção superior	Série
Segurança	
Alarme de reserva	Série
Bloqueio do cilindro de elevação mecânico	Série
Proteção contra vandalismo	Série
Sistema de alertas do motor com visor de erros	Série
Sistema de elevação 4 pontos	Opcional



 **MANITOU**
HANDLING YOUR WORLD

Sede Central

B.P. 249 - 430 rue de l'Aubinière
44150 Ancenis Cedex - France

Tél. : 00 33 (0)2 40 09 10 11 - Fax : 00 33 (0)2 40 09 10 97

www.manitou.com



Esta publicação apresenta uma descrição das versões e possibilidades de configuração dos produtos Manitou que podem possuir equipamentos diferentes. Os equipamentos apresentados nesta brochura podem ser de série, opcionais ou não estarem disponíveis consoante as versões. A Manitou reserva-se o direito de modificar, em qualquer momento e sem pré-aviso, as especificações descritas e representadas. As especificações referidas não comprometem o fabricante. Para mais informações, contacte o seu concessionário Manitou. Documento não contratual. A apresentação e as imagens dos produtos não são contratuais. Os logótipos, assim como a identidade visual da empresa, são propriedade da Manitou e não podem ser utilizados sem autorização. Todos os direitos reservados. As fotografias e os esquemas contidos na presente brochura só são fornecidos para fins de consulta e a título indicativo.

Manitou BF SA - Sociedade anónima com conselho de administração - Capital social: 39 668 399 Euros - 857 802 508 RCS Nantes