

Ficha técnica :

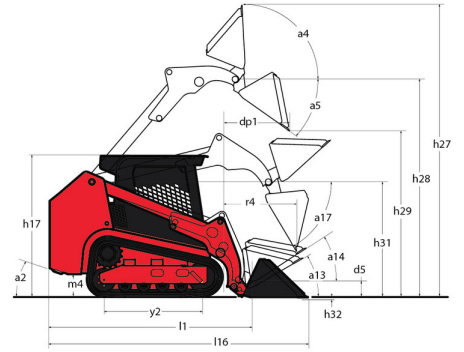
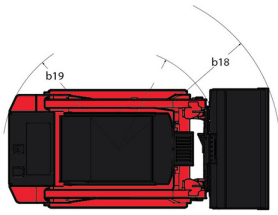
1050 RT



 **MANITOU**
HANDLING YOUR WORLD

Capacidade		Métrico
Peso operativo		2141 kg
Peso sem carga		1928 kg
Capacidade operativa nominal @ 35% da carga de basculamento		476 kg
Capacidade operativa nominal @ 50% da carga de basculamento		680 kg
Carga de basculamento		1361 kg
Peso e dimensões		
Altura de elevação - totalmente levantado	h27	3650 mm
Altura até ao pino de articulação - Totalmente subido	h28	2769 mm
Alcance de descarga à altura máxima	r6	673.10 mm
Ângulo de descarga na altura total	a5	38 °
Altura de descarga - totalmente elevado	h29	2134 mm
Ângulo máximo de basculamento - totalmente elevado	a4	102 °
Altura total até ao teto de proteção	h17	1816 mm
Comprimento total com balde	l16	2985 mm
Comprimento total sem balde	l1	2258 mm
Altura Especificada	h31	1466 mm
Alcance na altura especificada	r4	991 mm
Ângulo de descarga na altura especificada	a17	72 °
Ângulo máximo de basculamento - no solo	a13	32 °
Posição de Transporte	d5	127 mm
Ângulo máximo de basculamento - posição de transporte	a14	32 °
Posição de escavação	h32	0 mm
Ângulo de saída com contrapeso STD		35 °
Distância ao solo	m4	191 mm
Espaçamentos dos rastos	b10	1039 mm
Largura dos rastos	b20	250 mm
Distância entre eixos principais	y2	1283 mm
Largura total - sem balde	b1	1290 mm
Largura do balde	e1	1372 mm
Raio de viragem exterior - Frontal com balde	b18	1854 mm
Raio de viragem exterior - traseiro	wa1	1290 mm
Ângulo máximo de basculamento - na altura especificada		72 °
Ângulo de aproximação	a3	90 °
Sulco dos rastos		25 mm
Tipo de rastos / Roletes dos rastos / Tipo de roletes		Rubber / 4 / Steel
Atuação		
Velocidade de deslocação - Uma velocidade		10.10 km/h
Força de tração		1996 kg
Esforço de escavação - cilindros de basculamento		1346 kg
Esforço de escavação - cilindros de elevação		1376 kg
Motor		
Marca do motor		Yanmar
Modelo do motor		3TNV88C-KMS
Tipo de Motor		Radial Piston
Potência Bruta (kW) / Bruta		25.50 kW @ 2800 rpm
Potência líquida (kW) / líquida		23.70 kW / 2800 rpm
Binário máx.		109.40 Nm
Bateria		12 V
Amperagem de arranque a frio à temperatura		800 A
Alternador - Voltagem / Amperagem		12 V / 55 A
Hidráulico		
Sistema hidráulico auxiliar		55 l/min
Capacidade do tanque		
Capacidade carter de óleo		5.87 l
Capacidade do depósito hidráulico		30 l
Capacidade do depósito de combustível		36 l
Capacidade de líquido de refrigeração		6.62 l
Cilindrada / Número de cilindros		1.64 l / 3
Ruído e vibração		
Ruído ambiente (LWA)		101 dB
Ruído no posto de condução (LpA)		85.80 dB
Diversos		
Pressão no solo		0.33 bar

1050 RT - Esquemas dimensionais



Equipamentos

Função de elevação	
Sistema de engate All-Tach®	Série
Sistema de Tensionamento de Lagartas Automático IdealTrax™	Série
Sistema hidráulico auxiliar	Série
Funções secundárias	
Contrapeso	Série
Subestrutura dedicada	Série
Motorização/Potência	
Assistência ao arranque com velas incandescentes	Série
Filtro de ar com elemento filtrante duplo com indicador	Série
Radiador e refrigerador de óleo hidráulico monobloco	Série
Sistema de desativação automática do motor	Opcional
Outras opções	
Ação de elevação hidráulica com autonivelamento selecionável 4	Opcional
Pneus	
subestrutura com rastos de borracha	Série
Posto do operador	
Acelerador de pé	Série
Banco com suspensão total	Opcional
Écran multifunções	Série
Janelas laterais deslizantes	Série
Porta da cabina basculante	Série
ROPS/FOPS Nível II proteção superior	Série
Segurança	
Alarme de reserva	Série
Bloqueio do cilindro de elevação mecânico	Série
Easy Manager	Série
Proteção contra vandalismo	Série
Sistema de alertas do motor com visor de erros	Série



 **MANITOU**
HANDLING YOUR WORLD

Sede Central

B.P. 249 - 430 rue de l'Aubinière
44150 Ancenis Cedex - France

Tél. : 00 33 (0)2 40 09 10 11 - Fax : 00 33 (0)2 40 09 10 97

www.manitou.com



Esta publicação apresenta uma descrição das versões e possibilidades de configuração dos produtos Manitou que podem possuir equipamentos diferentes. Os equipamentos apresentados nesta brochura podem ser de série, opcionais ou não estarem disponíveis consoante as versões. A Manitou reserva-se o direito de modificar, em qualquer momento e sem pré-aviso, as especificações descritas e representadas. As especificações referidas não comprometem o fabricante. Para mais informações, contacte o seu concessionário Manitou. Documento não contratual. A apresentação e as imagens dos produtos não são contratuais. Os logótipos, assim como a identidade visual da empresa, são propriedade da Manitou e não podem ser utilizados sem autorização. Todos os direitos reservados. As fotografias e os esquemas contidos na presente brochura só são fornecidos para fins de consulta e a título indicativo.

Manitou BF SA - Sociedade anónima com conselho de administração - Capital social: 39 668 399 Euros - 857 802 508 RCS Nantes