

Ficha técnica :

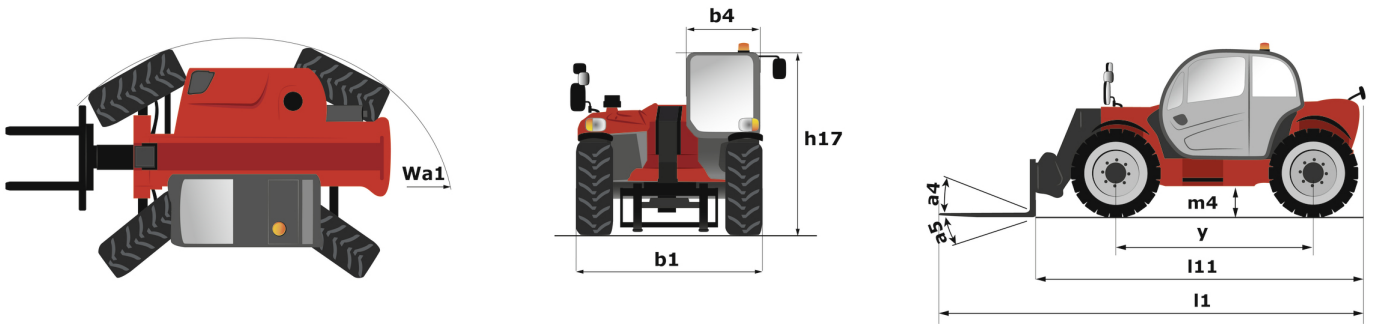
MT 625 HA



Capacidade		Métrico
Capacidade máx.		2500 kg
Altura de elevação máx.		5.85 m
Alcance máx.		3.40 m
Força de arranque com balde		3427 daN
Peso e dimensões		
Comprimento total ao quadro porta-garfos	l11	3.90 m
Comprimento até à face dos garfos	l2	3.90 m
Largura total	b1	1.81 m
Altura total	h17	1.92 m
Distância entre eixos	y	2.30 m
Distância ao solo	m4	0.33 m
Largura total da cabina	b4	0.79 m
Ângulo de inclinação	a4	12 °
Ângulo de descarga	a5	117 °
Raio de viragem exterior (exterior rodas)	Wa1	3.31 m
Peso sem carga		5130 kg
Peso		4800 kg
Tipo de rodas		Pneumático
Pneus standard		Solideal 12-16,5 12PR SKS XT TL
Comprimento dos garfos / Largura dos garfos / Secção do garfo	l / e / s	1200 mm x 125 mm / 45 mm
Atuação		
Elevação		7.80 s
Descida		5.50 s
Extensão telescópico		5.40 s
Retração		3.50 s
Escavação		3 s
Descarga		3 s
Motor		
Marca do motor		Kubota
Norma do motor		Stage V
Modelo do motor		V3307-CR-TE5B
Número de cilindros / Capacidade dos cilindros		4 - 3331 cm³
Potência nominal do motor - Potência (kW)		75 Hp / 55.40 kW
Binário máx. / Rotação do motor		265 Nm @ 1400 rpm
Esforço de tração		3550 daN
Circuito elétrico		
Bateria		12 V
12V Capacidade de carga		110 Ah
Transmissão		
Tipo de transmissão		Hidrostática
Número de velocidades (para a frente / marcha-atrás)		2 / 2
Velocidade máxima de deslocação		24.90 km/h
Travão de estacionamento		Travão de mão automático negativo
Travão de serviço		Travões multidiscos imersos em óleo nos eixo dianteiro
Fabricante do eixo		Dana
Hidráulico		
Tipo de bomba hidráulica		Bomba de engrenagem
Débito hidráulico / Pressão hidráulica		90 l/min-235 bar
Capacidade do tanque		
Óleo do motor		11.20 l
Óleo hidráulico		115 l
Capacidade do depósito de combustível		63 l
Ruído e vibração		
Ruído no posto de condução (LpA)		76 dB
Ruído ambiente (Lwa)		104 dB
Vibração em mãos e braços		< 2.50 m/s²
Plataforma compatível		
Capacidade da plataforma	Q	365 kg
Número de pessoas		3
Dimensão da plataforma (comprimento x largura)	lp / ep	2000 m x 1200 m
Peso da plataforma *		410 kg
Diversos		
Rodas direcionais (dianteira / traseira)		2 / 2
Rodas de tração (dianteira / traseira)		2 / 2
Homologação segurança da cabina		ROPS de cabina - FOPS Nível 1
Comandos		JSM
Informações adicionais		Data indicated with basket basket, except max. capacity, lifting height and offset.

Data indicated with basket basket, except max. capacity, lifting height and offset.

MT 625 HA - Esquemas dimensionais



MT 625 HA - Diagramas de carga

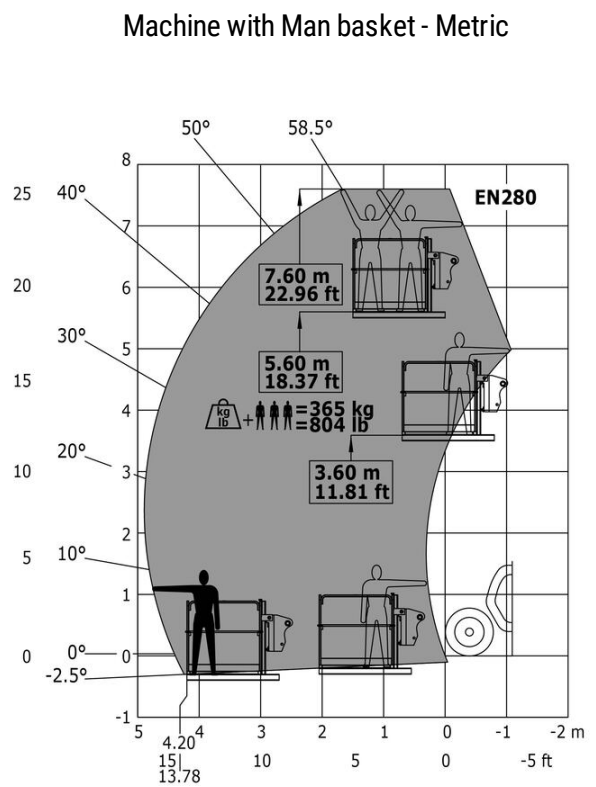
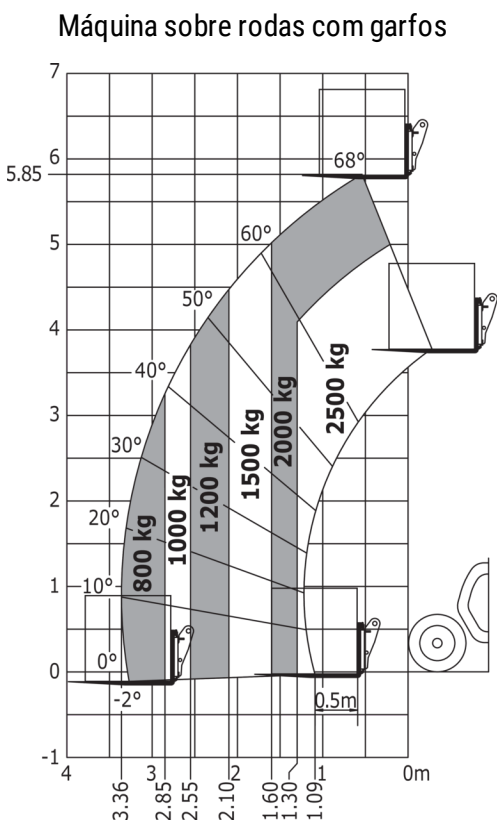
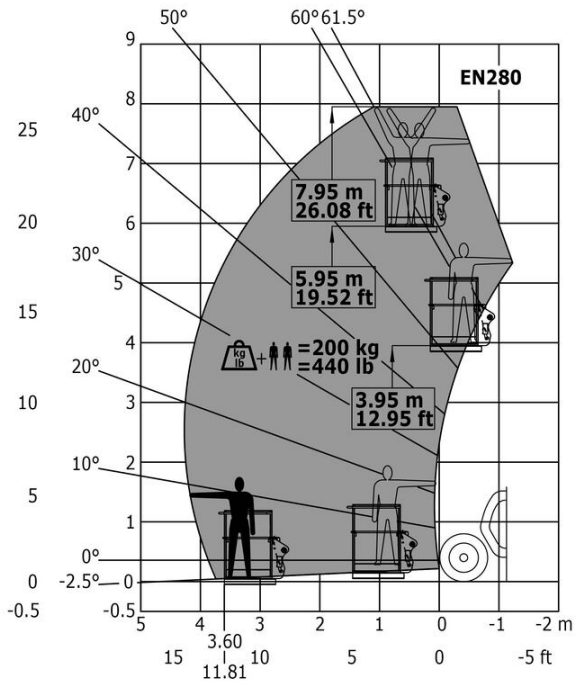


Gráfico de carga





 **MANITOU**
HANDLING YOUR WORLD

Sede Central

B.P. 249 - 430 rue de l'Aubinière

44150 Ancenis Cedex - France

Tél. : 00 33 (0)2 40 09 10 11 - Fax : 00 33 (0)2 40 09 10 97

www.manitou.com



Esta publicação apresenta uma descrição das versões e possibilidades de configuração dos produtos Manitou que podem possuir equipamentos diferentes. Os equipamentos apresentados nesta brochura podem ser de série, opcionais ou não estarem disponíveis consoante as versões. A Manitou reserva-se o direito de modificar, em qualquer momento e sem pré-aviso, as especificações descritas e representadas. As especificações referidas não comprometem o fabricante. Para mais informações, contacte o seu concessionário Manitou. Documento não contratual. A apresentação e as imagens dos produtos não são contratuais. Os logótipos, assim como a identidade visual da empresa, são propriedade da Manitou e não podem ser utilizados sem autorização. Todos os direitos reservados. As fotografias e os esquemas contidos na presente brochura só são fornecidos para fins de consulta e a título indicativo.

Manitou BF SA - Sociedade anónima com conselho de administração - Capital social: 39 668 399 Euros - 857 802 508 RCS Nantes