

Ficha técnica :

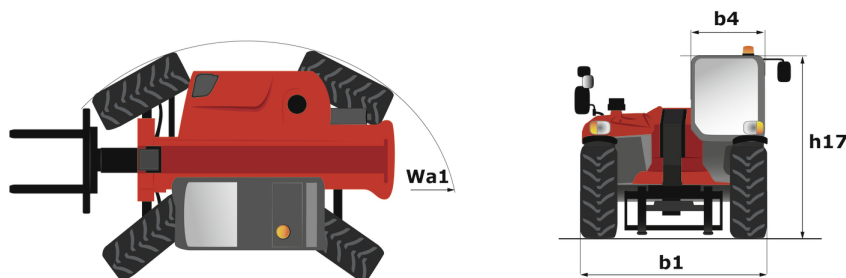
MT 420 H



 **MANITOU**
HANDLING YOUR WORLD

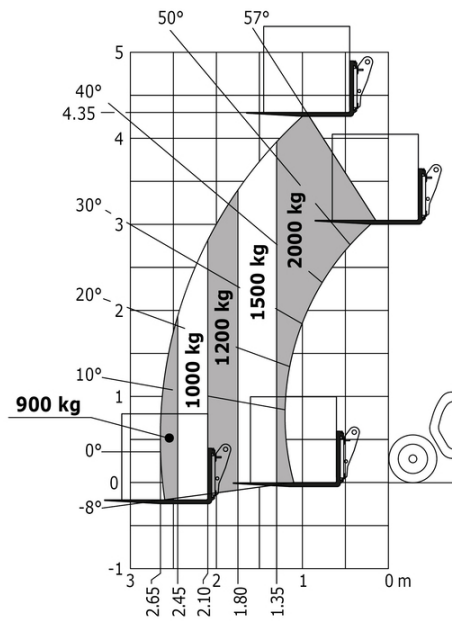
Capacidade		Métrico
Capacidade máx.		2000 kg
Altura de elevação máx.		4.35 m
Alcance máx.		2.65 m
Força de arranque com balde		1886 daN
Peso e dimensões		
Comprimento total ao quadro porta-garfos	l11	3.64 m
Comprimento até à face dos garfos	l2	3.58 m
Largura total	b1	1.49 m
Altura total	h17	1.97 m
Distância entre eixos	y	2.13 m
Distância ao solo	m4	0.24 m
Largura total da cabina	b4	0.80 m
Ângulo de inclinação	a4	12 °
Ângulo de descarga	a5	116 °
Raio de viragem exterior (exterior rodas)	Wa1	2.98 m
Peso em vazio (com garfos)		4190 kg
Peso		4260 kg
Tipo de rodas		Pneumático
Pneus standard		Camso SKS-532 - 12 - 16.5-12PR
Comprimento dos garfos / Largura dos garfos / Secção do garfo	l / e / s	1200 mm x 125 mm / 45 mm
Atuação		
Elevação		5 s
Descida		3.50 s
Extensão telescópico		4.80 s
Retração		3 s
Escavação		3.30 s
Descarga		2.70 s
Motor		
Marca do motor		Kubota
Norma do motor		Stage V
Modelo do motor		2607-CR-E5
Número de cilindros / Capacidade dos cilindros		4 - 2615 cm³
Potência nominal do motor - Potência (kW)		57 Hp / 42 kW
Binário máx. / Rotação do motor		174 Nm @ 1600 rpm
Esforço de tração		2850 daN
Transmissão		
Tipo de transmissão		Hidrostática
Número de velocidades (para a frente / marcha-atrás)		2 / 2
Velocidade máxima de deslocação		24.90 km/h
Travão de estacionamento		Travão de mão automático negativo
Travão de serviço		Travão de discos no cardan
Hidráulico		
Tipo de bomba hidráulica		Bomba de engrenagem
Débito hidráulico / Pressão hidráulica		77.40 l/min-235 bar
Capacidade do tanque		
Óleo do motor		10.20 l
Óleo hidráulico		70 l
Capacidade do depósito de combustível		60 l
Ruído e vibração		
Ruído no posto de condução (LpA)		76 dB
Ruído ambiente (Lwa)		104 dB
Vibração em mãos e braços		< 2.50 m/s²
Diversos		
Rodas direcionais (dianteira / traseira)		2 / 2
Rodas de tração (dianteira / traseira)		2 / 2
Segurança / Homologação segurança da cabina		Standard EN 15000 / ROPS de cabina - FOPS Nível 1
Comandos		JSM

MT 420 H - Esquemas dimensionais



MT 420 H - Diagramas de carga

Máquina sobre rodas com garfos





 **MANITOU**
HANDLING YOUR WORLD

Sede Central

B.P. 249 - 430 rue de l'Aubinière
44150 Ancenis Cedex - France

Tél. : 00 33 (0)2 40 09 10 11 - Fax : 00 33 (0)2 40 09 10 97

www.manitou.com



Esta publicação apresenta uma descrição das versões e possibilidades de configuração dos produtos Manitou que podem possuir equipamentos diferentes. Os equipamentos apresentados nesta brochura podem ser de série, opcionais ou não estarem disponíveis consoante as versões. A Manitou reserva-se o direito de modificar, em qualquer momento e sem pré-aviso, as especificações descritas e representadas. As especificações referidas não comprometem o fabricante. Para mais informações, contacte o seu concessionário Manitou. Documento não contratual. A apresentação e as imagens dos produtos não são contratuais. Os logótipos, assim como a identidade visual da empresa, são propriedade da Manitou e não podem ser utilizados sem autorização. Todos os direitos reservados. As fotografias e os esquemas contidos na presente brochura só são fornecidos para fins de consulta e a título indicativo.

Manitou BF SA - Sociedade anónima com conselho de administração - Capital social: 39 668 399 Euros - 857 802 508 RCS Nantes