

Ficha técnica :

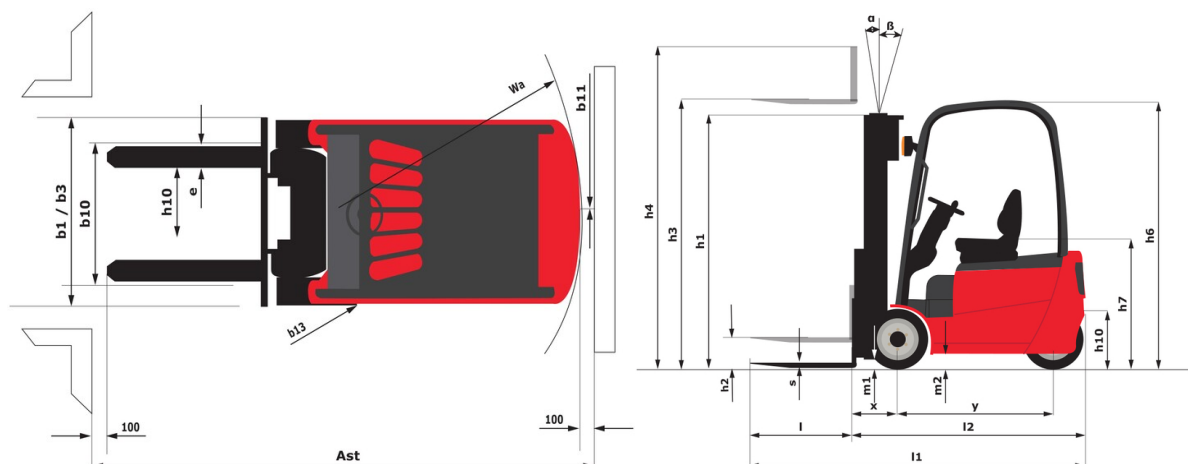
ME 430



 **MANITOU**
HANDLING YOUR WORLD

Características técnicas		Métrico	
1.1	Fabricante		Manitou
1.2	Nome do modelo		ME 430
1.3	Fonte de energia		Eléctrico
1.4	Modo de condução		Sentado
1.5	Capacidade máx.	Q	3000 kg
1.6	Centro de gravidade da carga	c	500 mm
1.8	Distância da carga, centro do eixo motor ao garfo	x	445 mm
1.9	Distância entre eixos	y	1750 mm
Weight			
2.1	Peso de serviço		5250 kg
2.2	Peso no eixo dianteiro (com carga) / traseiro (com carga)		7340 kg / 980 kg
2.3	Peso no eixo dianteiro (sem carga) / traseiro (sem carga)		2572 kg / 2578 kg
Pneus			
3.1	Tipo de rodas		PPS
3.2	Dimensões das rodas dianteiras		23 x 9-10
3.3	Dimensões das rodas traseiras		18 x 7-8
3.5	Número de rodas de dianteiras / traseiras		2 / 2
3.5.2	Número de rodas motrizes		2
3.6	Via dianteira	b10	1073 mm
3.7	Calibre da roda traseira	b11	960 mm
Dimensions			
4.7	Altura protecção do condutor (cabina)	h6	2240 mm
4.8	Altura do banco/altura de pé	h7	1190 mm
4.12	Altura do reboque de atrelado	h10	625 mm
4.19	Comprimento total	l1	3645 mm
4.20	Comprimento até à face dos garfos	l2	2495 mm
4.21	Largura total	b1	1275 mm
4.22	Secção do garfo / Largura dos garfos / Comprimento dos garfos	s / e / l	45 mm x 122 mm x 1150 mm
4.23	Quadro porta-garfos em conformidade com a norma DIN 15173 A/B		3A
4.24	Largura do quadro porta-garfos	b3	1100 mm
4.31	Distância ao solo sob o mastro	m1	105 mm
4.32	Distância ao solo no centro da distância entre eixos	m2	115 mm
4.33	Largura de corredor para paletes 1000 x 1200 transversal	Ast	4045 mm
4.34	Largura do corredor para paleta 800 x 1200 em comprimento	Ast	4245 mm
4.35	Raio de viragem	Wa	2400 mm
4.36	Raio de viragem interno	b13	730 mm
Atuação			
5.1	Velocidade de deslocação (com carga / sem carga)		19 km/h-20 km/h
5.2	Velocidade de elevação (com carga / sem carga)		0.42 m/s-0.54 m/s
5.3	Velocidade de descida (com carga / sem carga)		0.47 m/s-0.42 m/s
5.5	Esforço de tração / Força de tração (em vazio)		1740 daN / 1680 daN
5.7	Rampa admissível - com carga / sem carga		14 % / 20 %
5.10	Travão de serviço		Imersão em óleo
Motor			
6.1	Potência do motor de tração (S2 60 min)		18.50 kW
6.2	Capacidade do motor de elevação a S3 15%		25.40 kW
6.3	Bateria de acordo com a norma DIN 43531/35/36 A, B, C		DIN43536 A
6.4	Bateria / Capacidade de carga		80 V / 700 Ah
6.6	Consumo de energia		11.50 kWh
Diversos			
8.1	Tipo de unidade motriz		Electrónica
8.2	Pressão hidráulica de trabalho para os acessórios		210 bar
8.3	Débito de óleo para acessório		65 l/min
8.4	Nível sonoro médio para o ouvido do condutor medido/garantido		< 72 dB
8.4	Nível sonoro no ouvido do condutor segundo a DIN 12 053		72 dB

ME 430 - Esquemas dimensionais



Características dos mastros e cargas residuais

Duplex com visibilidade total (FVD)		FVD 30	FVD 33	FVD 35	FVD 37	FVD 40	FVD 43	FVD 45	FVD 48	FVD 50
Mast/fork carriage tilt, forward	°	5	5	5	5	5	5	5	5	5
Mast/fork carriage tilt, backward	°	8	8	8	8	8	5	5	5	5
h1 - Altura do mastro recolhido	mm	2235	2385	2485	285	2835	2985	3085	3235	3335
h2 - Elevação livre	mm	145	145	145	145	145	145	145	145	145
h3 - Altura de elevação	mm	3000	3300	3500	3700	4000	4300	4500	4800	5000
h4 - Altura do mastro elevado	mm	3838	4138	4338	4538	4838	5138	5338	5638	5838
Capacidade residual a altura máx	kg	3000	3000	3000	3000	3000	3000	3000	3000	3000
Capacidade residual com deslocamento lateral integrado (diagrama de carga industrial)	kg	3000	3000	3000	3000	3000	3000	3000	3000	3000
Capacidade residual com deslocamento lateral sobreposto (diagrama de cargas industrial)	kg	3000	3000	3000	3000	3000	3000	2950	2900	2800
Altura à capacidade máxima	mm	3000	3300	3500	3700	4000	4300	4500	4800	5000
Altura à capacidade máx com deslocamento lateral integrado	mm	3000	3300	3500	3700	4000	4300	4500	4800	5000

Duplex de elevação livre (FLD)		FLD 30	FLD 33	FLD 37	FLD 40
Mast/fork carriage tilt, forward	°	5	5	5	5
Mast/fork carriage tilt, backward	°	8	8	8	8
h1 - Altura do mastro recolhido	mm	2135	2285	2485	2685
h2 - Elevação livre	mm	1275	1425	1625	1825
h3 - Altura de elevação	mm	3000	3300	3700	4000
h4 - Altura do mastro elevado	mm	3860	4160	4560	4860
Capacidade residual a altura máx	kg	3000	3000	3000	3000
Capacidade residual com deslocamento lateral integrado (diagrama de carga industrial)	kg	3000	3000	3000	3000
Capacidade residual com deslocamento lateral sobreposto (diagrama de cargas industrial)	kg	3000	3000	3000	3000
Altura à capacidade máxima	mm	3000	3300	3700	4000
Altura à capacidade máx com deslocamento lateral integrado	mm	3000	3300	3700	4000

Triplex de elevação livre (FLT)		FLT 40	FLT 43	FLT 48	FLT 50	FLT 55	FLT 60
Mast/fork carriage tilt, forward	°	5	5	5	5	5	5
Mast/fork carriage tilt, backward	°	5	5	5	5	5	5
h1 - Altura do mastro recolhido	mm	2035	2135	2285	2385	2585	2835
h2 - Elevação livre	mm	1250	1350	1500	1600	1800	2050
h3 - Altura de elevação	mm	4000	4300	4800	5000	5500	6000
h4 - Altura do mastro elevado	mm	4785	5085	5585	5785	6285	6785
Capacidade residual a altura máx	kg	3000	3000	3000	3000	2900	2700
Capacidade residual com deslocamento lateral integrado (diagrama de carga industrial)	kg	3000	3000	3000	2900	2800	2650
Capacidade residual com deslocamento lateral sobreposto (diagrama de cargas industrial)	kg	2900	2900	2850	2750	2550	2450
Altura à capacidade máxima	mm	4000	4300	4800	5000	4000	4000
Altura à capacidade máx com deslocamento lateral integrado	mm	4000	4300	4800	4000	4000	4000



 **MANITOU**
HANDLING YOUR WORLD

Sede Central

B.P. 249 - 430 rue de l'Aubinière

44150 Ancenis Cedex - France

Tél. : 00 33 (0)2 40 09 10 11 - Fax : 00 33 (0)2 40 09 10 97

www.manitou.com



Esta publicação apresenta uma descrição das versões e possibilidades de configuração dos produtos Manitou que podem possuir equipamentos diferentes. Os equipamentos apresentados nesta brochura podem ser de série, opcionais ou não estarem disponíveis consoante as versões. A Manitou reserva-se o direito de modificar, em qualquer momento e sem pré-aviso, as especificações descritas e representadas. As especificações referidas não comprometem o fabricante. Para mais informações, contacte o seu concessionário Manitou. Documento não contratual. A apresentação e as imagens dos produtos não são contratuais. Os logótipos, assim como a identidade visual da empresa, são propriedade da Manitou e não podem ser utilizados sem autorização. Todos os direitos reservados. As fotografias e os esquemas contidos na presente brochura só são fornecidos para fins de consulta e a título indicativo.

Manitou BF SA - Sociedade anónima com conselho de administração - Capital social: 39 668 399 Euros - 857 802 508 RCS Nantes