

Ficha técnica :

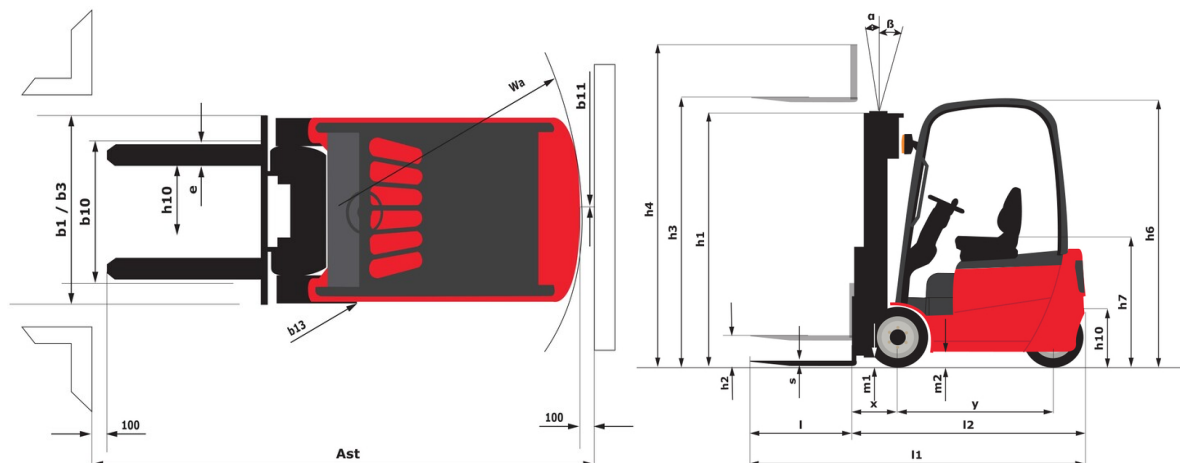
ME 318



 **MANITOU**
HANDLING YOUR WORLD

Características técnicas		Métrico	
1.1	Fabricante		Manitou
1.2	Nome do modelo		ME 318
1.3	Fonte de energia		Eléctrico
1.4	Modo de condução		Sentado
1.5	Capacidade máx.	Q	1800 kg
1.6	Centro de gravidade da carga	c	500 mm
1.8	Distância da carga, centro do eixo motor ao garfo	x	355 mm
1.9	Distância entre eixos	y	1358 mm
Weight			
2.1	Peso de serviço		3240 kg
2.2	Peso no eixo dianteiro (com carga) / traseiro (com carga)		4350 kg / 690 kg
2.3	Peso no eixo dianteiro (sem carga) / traseiro (sem carga)		1440 kg / 1800 kg
Pneus			
3.1	Tipo de rodas		PPS
3.2	Dimensões das rodas dianteiras		18x7-8
3.3	Dimensões das rodas traseiras		15x4,5-8
3.5	Número de rodas de dianteiras / traseiras		2 / 1
3.5.2	Número de rodas motrizes		2
3.6	Via dianteira	b10	910 mm
3.7	Calibre da roda traseira	b11	175 mm
Dimensões			
4.7	Altura protecção do condutor (cabina)	h6	2.04 mm
4.8	Altura do banco/altura de pé	h7	1000 mm
4.12	Altura do reboque de atrelado	h10	500 mm
4.19	Comprimento total	l1	2968 mm
4.20	Comprimento até à face dos garfos	l2	1898 mm
4.21	Largura total	b1	1086 mm
4.22	Secção do garfo / Largura dos garfos / Comprimento dos garfos	s / e / l	35 mm x 100 mm x 1070 mm
4.23	Quadro porta-garfos em conformidade com a norma DIN 15173 A/B		2A
4.24	Largura do quadro porta-garfos	b3	1000 mm
4.31	Distância ao solo sob o mastro	m1	100 mm
4.32	Distância ao solo no centro da distância entre eixos	m2	110 mm
4.33	Largura de corredor para paletes 1000 x 1200 transversal	Ast	3241 mm
4.34	Largura do corredor para paleta 800 x 1200 em comprimento	Ast	3365 mm
4.35	Raio de viragem	Wa	1555 mm
Atuação			
5.1	Velocidade de deslocação (com carga / sem carga)		16 km/h-16 km/h
5.2	Velocidade de elevação (com carga / sem carga)		0.40 m/s-0.45 m/s
5.3	Velocidade de descida (com carga / sem carga)		0.46 m/s-0.42 m/s
5.5	Esforço de tração / Força de tração (em vazio)		800 daN / 830 daN
5.7	Rampa admissível - com carga / sem carga		15 % / 17 %
5.10	Travão de serviço		Imersão em óleo
Motor			
6.1	Number of drive motor / Potência do motor de tração (S2 60 min)		2 / 4.50 kW
6.2	Capacidade do motor de elevação a S3 15%		8.60 kW
6.3	Bateria de acordo com a norma DIN 43531/35/36 A, B, C		DIN43531 A
6.4	Bateria / Capacidade de carga		48 V / 575 Ah
6.6	Consumo de energia		4.30 kWh
Diversos			
8.1	Tipo de unidade motriz		Electrónica
8.2	Pressão hidráulica de trabalho para os acessórios		180 bar
8.3	Débito de óleo para acessório		35 l/min
8.4	Nível sonoro médio para o ouvido do condutor medido/garantido		< 70 dB
8.4	Nível sonoro no ouvido do condutor segundo a DIN 12 053		70 dB

ME 318 - Esquemas dimensionais



Características dos mastros e cargas residuais

Duplex com visibilidade total (FVD)		FVD 27	FVD 30	FVD 33	FVD 36	FVD 40	FVD 43	FVD 45
Mast/fork carriage tilt, forward	°	5.50	5.50	5.50	5.50	3.50	3.50	3.50
Mast/fork carriage tilt, backward	°	6	6	6	6	5	5	5
h1 - Altura do mastro recolhido	mm	1845	1995	2145	2295	2545	2710	2820
h2 - Elevação livre	mm	145	145	145	145	145	145	145
h3 - Altura de elevação	mm	2700	3000	3300	3600	4000	4300	4500
h4 - Altura do mastro elevado	mm	3265	3565	3865	4165	4565	4865	5065
Capacidade residual a altura máx	kg	1800	1800	1800	1800	1800	1700	1700
Capacidade residual com deslocamento lateral integrado (diagrama de carga industrial)	kg	1800	1800	1800	1800	1800	1700	1700
Capacidade residual com deslocamento lateral sobreposto (diagrama de cargas industrial)	kg	1800	1800	1800	1700	1650	1600	1550
Altura à capacidade máxima	mm	2700	3000	3300	3600	4000	4000	4000
Altura à capacidade máx com deslocamento lateral integrado	mm	2700	3000	3300	3600	4000	4000	4000

Duplex de elevação livre (FLD)		FLD 27	FLD 30	FLD 33	FLD 36	FLD 40
Mast/fork carriage tilt, forward	°	5.50	5.50	5.50	5.50	3.50
Mast/fork carriage tilt, backward	°	6	6	6	6	5
h1 - Altura do mastro recolhido	mm	1845	1995	2145	2295	2545
h2 - Elevação livre	mm	1260	1410	1560	1710	1960
h3 - Altura de elevação	mm	2700	3000	3300	3600	4000
h4 - Altura do mastro elevado	mm	3295	3595	3895	4195	4595
Capacidade residual a altura máx	kg	1800	1800	1800	1800	1750
Capacidade residual com deslocamento lateral integrado (diagrama de carga industrial)	kg	1800	1800	1800	1800	1750
Capacidade residual com deslocamento lateral sobreposto (diagrama de cargas industrial)	kg	1800	1800	1800	1700	1650
Altura à capacidade máxima	mm	2700	3000	3300	3600	4000
Altura à capacidade máx com deslocamento lateral integrado	mm	2700	3000	3300	3600	4000

Triplex de elevação livre (FLT)		FLT 40	FLT 43	FLT 45	FLT 48	FLT 50	FLT 55	FLT 60	FLT 65
Mast/fork carriage tilt, forward	°	3.50	3.50	3.50	3.50	3.50	3.50	3.50	3.50
Mast/fork carriage tilt, backward	°	5	5	5	5	5	5	5	5
h1 - Altura do mastro recolhido	mm	1910	2010	2075	2175	2240	2410	2625	2840
h2 - Elevação livre	mm	1325	1425	1490	1590	1655	1825	2010	2010
h3 - Altura de elevação	mm	4000	4300	4500	4800	5000	5500	6000	6500
h4 - Altura do mastro elevado	mm	4595	4895	5095	5395	5595	6095	6625	7170
Capacidade residual a altura máx	kg	1700	1650	1600	1600	1500	1300	1200	1000
Capacidade residual com deslocamento lateral integrado (diagrama de carga industrial)	kg	1650	1600	1600	1600	1500	1300	1200	1000
Capacidade residual com deslocamento lateral sobreposto (diagrama de cargas industrial)	kg	1550	1500	1500	1500	1400	1200	1100	900



 **MANITOU**
HANDLING YOUR WORLD

Sede Central

B.P. 249 - 430 rue de l'Aubinière

44150 Ancenis Cedex - France

Tél. : 00 33 (0)2 40 09 10 11 - Fax : 00 33 (0)2 40 09 10 97

www.manitou.com



Esta publicação apresenta uma descrição das versões e possibilidades de configuração dos produtos Manitou que podem possuir equipamentos diferentes. Os equipamentos apresentados nesta brochura podem ser de série, opcionais ou não estarem disponíveis consoante as versões. A Manitou reserva-se o direito de modificar, em qualquer momento e sem pré-aviso, as especificações descritas e representadas. As especificações referidas não comprometem o fabricante. Para mais informações, contacte o seu concessionário Manitou. Documento não contratual. A apresentação e as imagens dos produtos não são contratuais. Os logótipos, assim como a identidade visual da empresa, são propriedade da Manitou e não podem ser utilizados sem autorização. Todos os direitos reservados. As fotografias e os esquemas contidos na presente brochura só são fornecidos para fins de consulta e a título indicativo.

Manitou BF SA - Sociedade anónima com conselho de administração - Capital social: 39 668 399 Euros - 857 802 508 RCS Nantes