

Ficha técnica :

MRT 3060

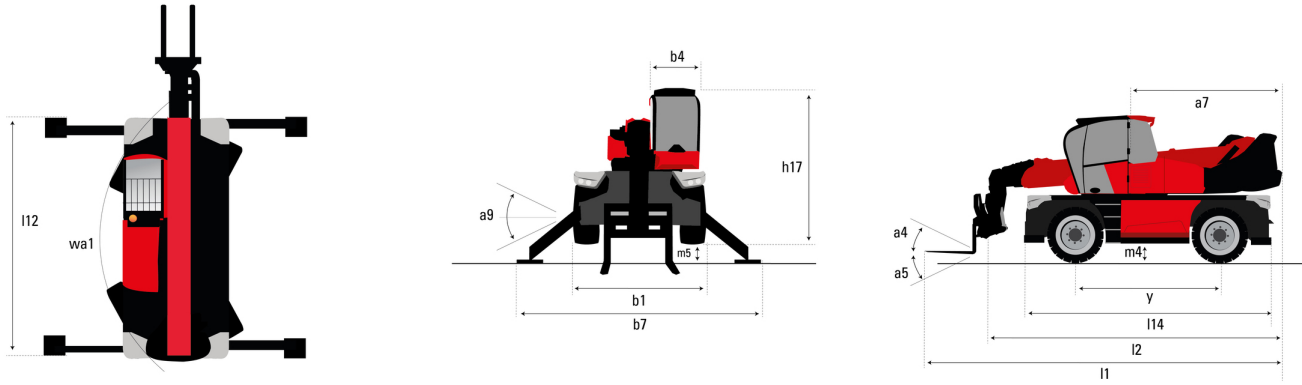
VISION +



 **MANITOU**
HANDLING YOUR WORLD

Capacities		Métrico
Capacidade máx.		6000 kg
Altura de elevação máx.		29.90 m
Alcance máx.		25.90 m
Weight and dimensions		
Comprimento total (com garfos)	l1	9.14 m
Comprimento até à face dos garfos	l2	7.94 m
Largura total	b1	2.50 m
Altura total	h17	3.10 m
Largura total da cabine	b4	0.96 m
Distância ao solo	m4	0.38 m
Distância entre eixos	y	3.25 m
Ângulo de inclinação	a4	12 °
Ângulo de descarga	a5	110 °
Rotação máxima da Torre		360 °
Peso		21800 kg
Comprimento dos garfos / Largura dos garfos / Secção do garfo	l / e / s	1200 mm x 100 mm x 60 mm
Wheels		
Pneus de serie		445/65 R22,5
Rodas de tração (dianteira / traseira)		2 / 2
Modo de direção		Direção de 2 rodas, Direção de 4 rodas, Modo caranguejo
Estabilizadores		
Tipo de estabilizadores		Telescópicos duplex
Comandos com estabilizadores		Comandos dos estabilizadores individuais ou simultâneos
Engine		
Marca do motor		Yanmar
Norma do motor		Stage V / Tier 4
Modelo do motor		4TN107FTT-6SMU1
Potência nominal do motor / Potência		173 Hp / 127 kW
Torque máx. / Rotação do motor (min)		805 Nm @ 1500 rpm
Número de cilindros - Capacidade dos cilindros		4 - 4567 cm³
Circuito elétrico		
Número de baterias / Bateria		2 x 12 V
12V Capacidade da bateria		120 Ah
Partida da bateria		(EN)850 A
Transmission		
Tipo de transmissão		Hidroestático
Caixa de velocidades / Número de velocidades (para a frente) / Número de velocidades (marcha-atrás)		Speedshift / 2 / 2
Velocidade Máxima		40 km/h
Esforço de tração		9200 daN
Freio de estacionamento		Travão de mão automático negativo
Freio de serviço		Travões multidiscos imersos em óleo nos eixos dianteiro e traseiro
Performances		
Rampa admissível - com carga / sem carga		32.40 % / 41.40 %
Hydraulics		
Tipo de bomba hidráulica		Bomba Load sensing
Vazão hidráulica		172 l/min
Pressão hidráulica		350 bar
Tank capacities		
Óleo do motor		13 l
Combustível		320 l
Fluido de Exaustão Diesel (tipo AdBlue®)		24 l
Noise and vibration		
Ruído no posto de condução (LpA)		67 dB
Ruído ambiente (LWA)		108 dB
Vibração nas mãos e braços		< 2.50 m/s²
Miscellaneous		
Rodas direcionais (dianteira / traseira)		2 / 2
Comandos		2 joysticks
Certificação da cabine		Cabina ROPS - FOPS Level 2
Sistema de reconhecimento dos acessórios (E-Reco)		standard

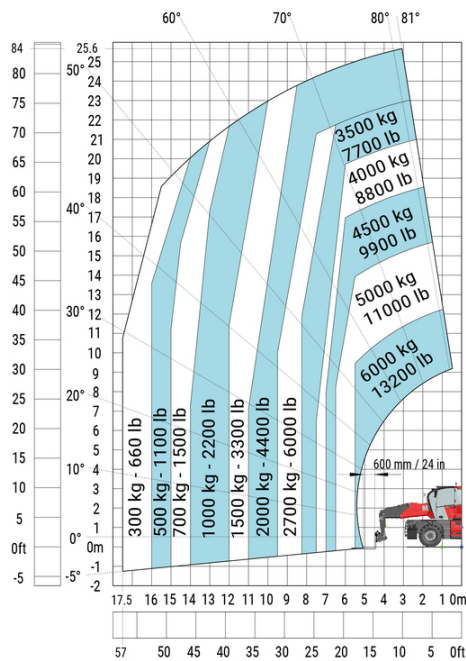
MRT 3060 - Esquemas dimensionais



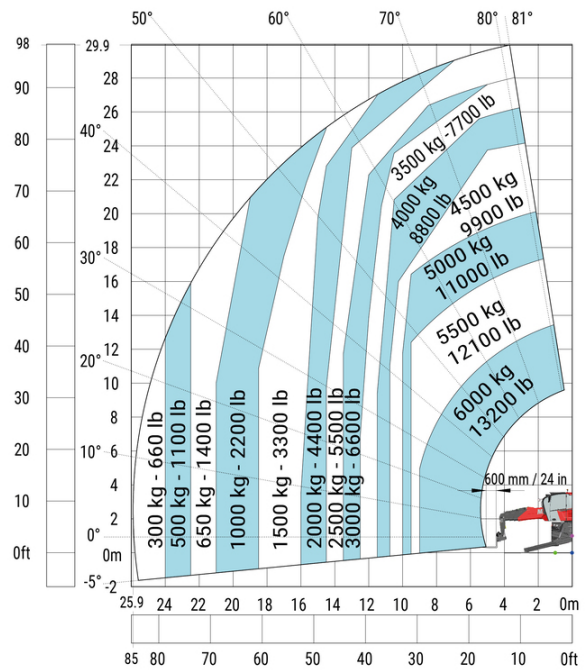
Outros dados		Métrico
Comprimento do chassis	l14	5.92 m
Distância entre eixos	y	3.25 m
Distância ao solo	m4	0.38 m
Desvio do contrapeso (torre a 90 °)	a7	3.45 m
Ângulo de inclinação	a4	12 °
Ângulo de descarga	a5	110 °
Comprimento total nos estabilizadores	l12	5.62 m
Raio de giro exterior (exterior rodas)	Wa1	4.63 m
Largura total com estabilizadores abertos	b7	6.04 m
Altura total	h17	3.10 m
Corretor de nível	a9	+/- 7 °
Distância ao solo sob os pneus dianteiros, sobre estabilizadores	m5	0.40 m

MRT 3060 - Diagramas de carga

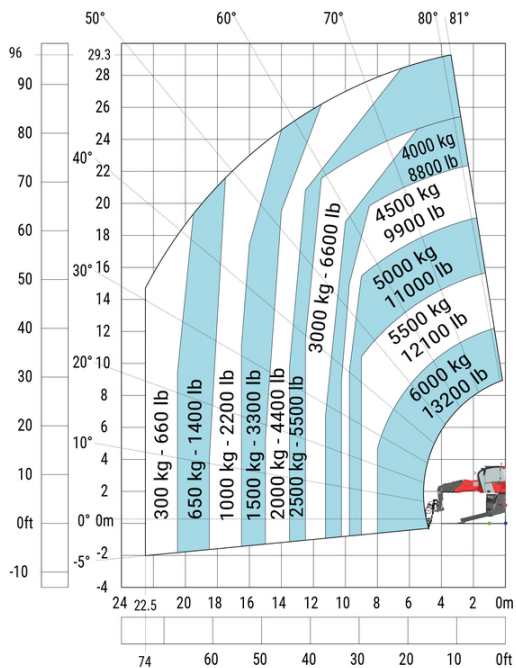
Máquina sobre rodas com garfos



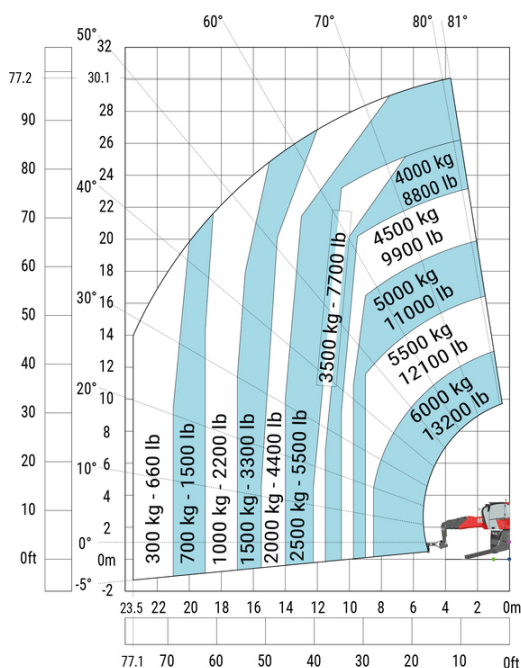
Máquina com estabilizadores acionados com garfo (CAF)
Métrico



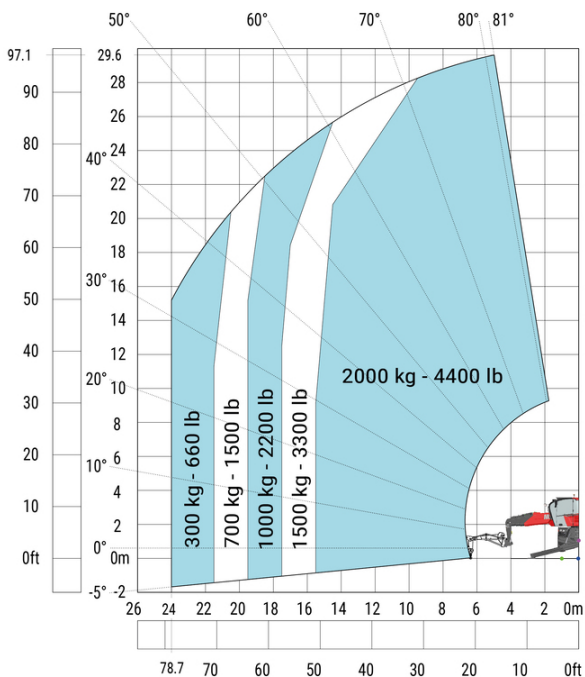
Máquina com estabilizadores acionados com guincho 6000kg (Métrico)



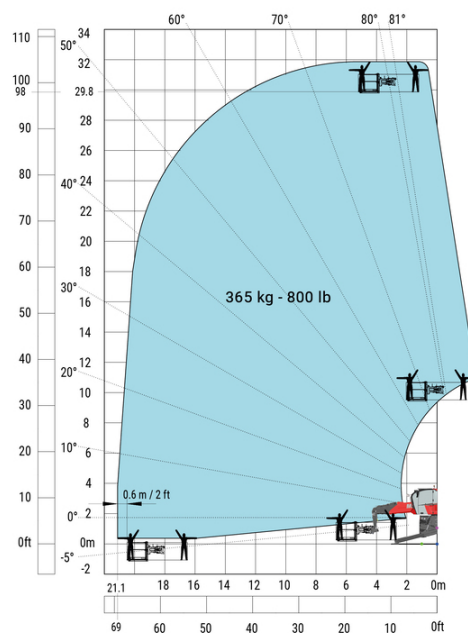
Máquina com estabilizadores acionados com jib de 6000Kg Métrico



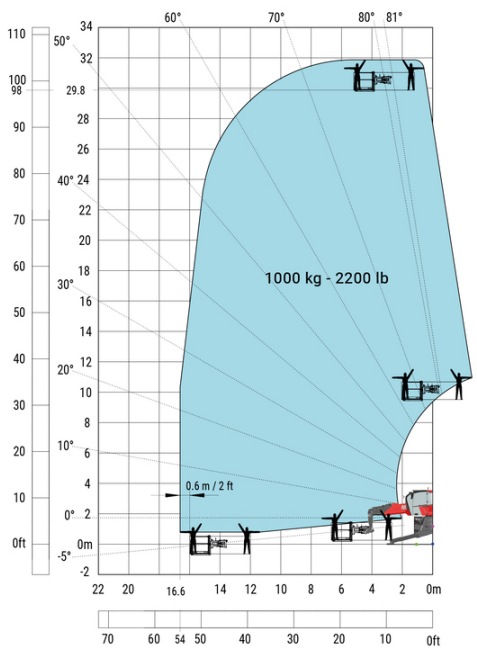
Máquina com estabilizadores acionados jib com guincho de 2000Kg (Métrico)



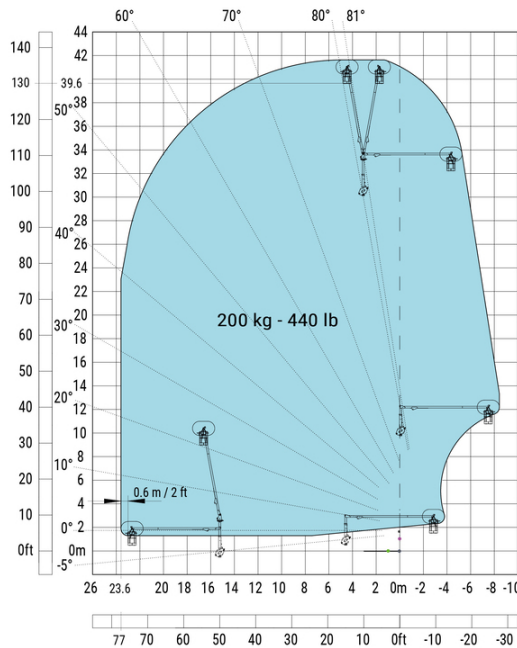
Máquina sobre estabilizadores rebaixados com plataforma de 365kg no sistema métrico



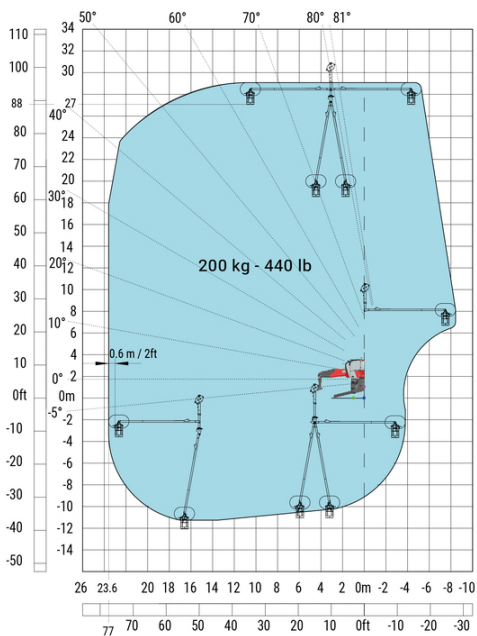
Máquina em estabilizadores rebaixados com plataforma métrica de 1000 kg



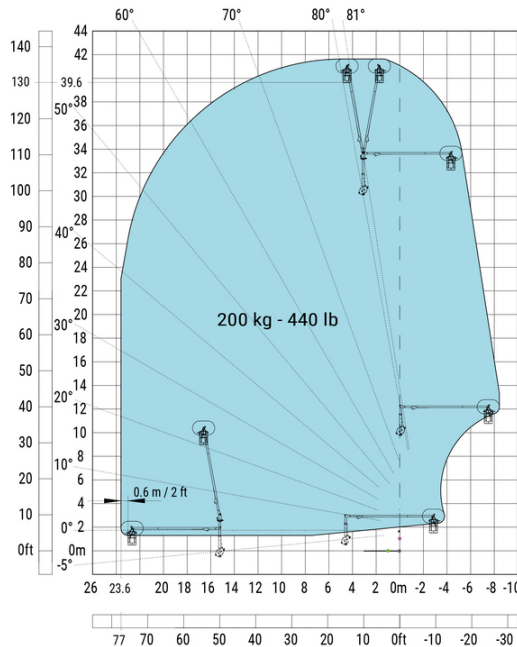
Máquina em estabilizadores abaixados com métrica 3D positiva



Máquina com estabilizadores abaixados com métrica 3D negativa



Máquina com estabilizadores rebaixados com métrica 3D positiva / negativa





 **MANITOU**
HANDLING YOUR WORLD

Sede Central

B.P. 249 - 430 rue de l'Aubinière

44150 Ancenis Cedex - France

Tél. : 00 33 (0)2 40 09 10 11 - Fax : 00 33 (0)2 40 09 10 97

www.manitou.com



Esta publicação apresenta uma descrição das versões e possibilidades de configuração dos produtos Manitou que podem possuir equipamentos diferentes. Os equipamentos apresentados nesta brochura podem ser de série, opcionais ou não estarem disponíveis consoante as versões. A Manitou reserva-se o direito de modificar, em qualquer momento e sem pré-aviso, as especificações descritas e representadas. As especificações referidas não comprometem o fabricante. Para mais informações, contacte o seu concessionário Manitou. Documento não contratual. A apresentação e as imagens dos produtos não são contratuais. Os logótipos, assim como a identidade visual da empresa, são propriedade da Manitou e não podem ser utilizados sem autorização. Todos os direitos reservados. As fotografias e os esquemas contidos na presente brochura só são fornecidos para fins de consulta e a título indicativo.

Manitou BF SA - Sociedade anónima com conselho de administração - Capital social: 39 668 399 Euros - 857 802 508 RCS Nantes