

# KOBELCO

SK500LC/SK530LC-11

Performance  Design

## SK500<sub>LC</sub> SK530<sub>LC</sub>

■ Capacidad del cazo:

1.4 – 3.4 m<sup>3</sup>

■ Potencia del motor:

300 kW / 1900 min<sup>-1</sup>

■ Peso operativo:

50600 – 54500 kg



**We Save You Fuel**  
Achieving a Low-Carbon Society



# Performance X Design

La SK500LC/SK530LC de KOBELCO ha alcanzado un valor totalmente nuevo armonizando PRESTACIONES (mayor eficiencia y productividad con más potencia y velocidad) y DISEÑO (maniobrabilidad y confort basados en el operador), rechazando cualquier solución de compromiso.

En su búsqueda de máquinas exclusivas y sin parangón que sean inolvidables después de utilizarlas, KOBELCO seguirá luchando para afrontar cualquier reto.



## EL DISEÑO SENCILLO, ELEGANTE Y DEFINITIVO

Nuestro sentido estético y la búsqueda de la belleza funcional llevaron a un nuevo diseño interior.

### Dial selector

Este dial selector incorpora distintas funciones para conseguir unas operaciones sencillas. Incluso con los guantes puestos, el operador puede fijar sin problema distintas condiciones de la máquina.

### Retroiluminación LED

Los interruptores y diales tienen retroiluminación LED que proporciona una vista clara y brillante en la oscuridad y transmite una sensación de lujo.







# COMODIDAD INOLVIDABLE

## 1 Asiento con suspensión neumática

Como equipamiento estándar se ha montado un asiento GRAMMER que consigue una excelente absorción de los golpes y una comodidad de conducción superior.

## 2 Aire acondicionado procedente de la parte trasera

Se envía aire hacia la cintura y la nuca del operador, para que la operación sea más cómoda.

## 3 Los ángulos de las palancas permiten un accionamiento cómodo

El operador puede desplazar las palancas horizontalmente sin torcer la muñeca, lo que reduce la fatiga provocada por el accionamiento.



## Nuevo control hidráulico

Nuestro recientemente mejorado sistema de control hidráulico responde a desplazamientos de la palanca más cortos que los modelos actuales, proporcionando un movimiento más rápido y preciso y un mejor manejo de la palanca.

## 4 Luz de puerta LED

La luz LED interior se enciende automáticamente cuando se abre la puerta o se apaga el encendido. De esta forma se asegura una entrada y salida segura por la noche.

## 5 Los limpiaparabrisas paralelos garantizan un amplio campo de visión



# KOBELCO

ECO

04:33



## SETTING MENU



PICTURE OF CAMERA



CLOCK SETTING



SCREEN BRIGHTNESS



MAINTENANCE



CONSUMPTION



LANGUAGE SELECTION



FLOW RATE 260 L/min



# UNA VISTA MÁS AMPLIA, AMPLÍA LA GAMA DE APLICACIONES

## Pantalla a color de 10" (la mayor del sector)

La pantalla de menú es sencilla de utilizar y facilita la lectura de la información importante. Las imágenes de las cámaras integradas pueden inspeccionarse en la gran pantalla, lo que ayuda a garantizar la seguridad. Además, todos los iconos son fáciles de reconocer. Al poner en marcha el motor, se solicita una contraseña para mayor seguridad.



La cámara derecha y la cámara trasera (modo de vista del lado derecho)



La cámara derecha y la cámara trasera (modo de vista recta)



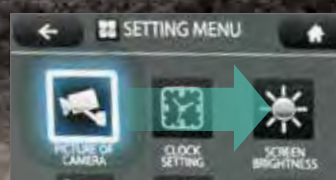
Vista desde arriba



Vista cenital

## Cámaras de visión derecha, izquierda y trasera

Las imágenes de las cámaras derecha, izquierda y trasera se visualizan juntas en el gran monitor a color. La vista de la cámara derecha puede seleccionarse entre modo de vista recta y modo de vista del lado derecho. Además, también puede seleccionarse el modo de vista desde arriba y el modo de vista cenital.



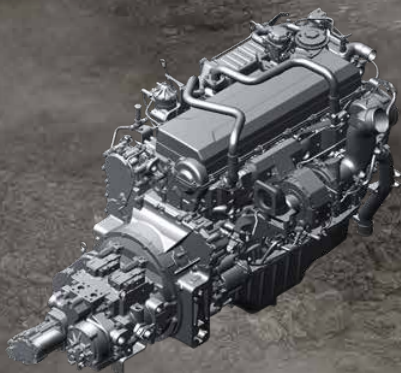
## La visualización de la pantalla se gestiona mediante el dial selector

El dial selector puede accionarse a voluntad sin dificultad. Gire el dial selector a derecha o izquierda para seleccionar un elemento y presiónelo para confirmar la selección.

## DISFRUTE DE UNAS PRESTACIONES COMPETENTES

### Excelente estabilidad de la máquina y un motor de alta potencia

Equipada con el nuevo motor de alta potencia, la SK500LC/SK530LC ofrece una estabilidad sobresaliente gracias a una nueva forma innovadora para una excavadora convencional, así como un contrapeso más grande.



Modelo: HINO E13CYM

Potencia de salida del motor

**300 kW / 1900 min<sup>-1</sup>**

(ISO 14396)

### >>> Tiempo de ciclo

(1. Cavado 2. Rotación de 90° 3. Vaciado 4. Rotación de 90°)

< Modo H >

**Acortado en un 5.1%**

(Comparado con el modo H de la SK500LC-10)

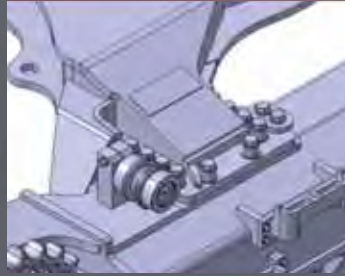
### >>> Consumo de combustible

(Consumo de combustible por hora)

< Modo S >

**Mejorado en un 5.4%**

(Comparado con el modo S de la SK500LC-10)



#### MVLC

La anchura de la oruga se puede ajustar mediante las posiciones del perno de fijación para cumplir con las regulaciones de transporte.

\*MVLC forma parte del equipamiento estándar de la SK530LC.

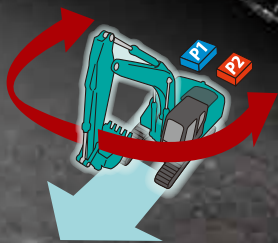
### >>> Productividad

Volumen cavado/combustible

< Modo Eco >

**Aumentado en un 6.2%**

(Comparado con el modo Eco de la SK500LC-10)



#### Traslación independiente

Si se selecciona la Traslación Independiente se dedica una bomba hidráulica a la traslación y otra al implemento de forma continua, permitiendo una velocidad de desplazamiento suave y constante incluso al rotar o usar el balancín o el implemento. Con Traslación Independiente, la seguridad transportando un gran tubo por una obra es coser y cantar.



#### Carga pesada

Elevada presión hidráulica (carga pesada) significa mayor capacidad de elevación con un menor radio, lo que permite un funcionamiento suave y firme al desplazar objetos pesados.



#### Prioridad de la rotación

Nuestro sistema exclusivo proporciona automáticamente y al instante toda la potencia de rotación durante las operaciones combinadas. No es necesario conmutar los modos para trabajar rápido en tareas como el cavado lateral o el rellenado.



SK 500 LC

SK 500 LC

# FIABILIDAD Y POTENCIA

## Zona de motor refinada para máquinas de la categoría de 50 toneladas

Las máquinas SK500LC y SK530LC se utilizan ampliamente en proyectos de construcción de gran escala y zonas de obras adversas. Los componentes de la planta de potencia se han revisado y se han conseguido mejoras en su duración para garantizar unas prestaciones estables en dichos entornos.



### Accionamiento hidráulico del ventilador de refrigeración del motor/radiador; ventilador independiente para el refrigerador de aceite

El accionamiento hidráulico optimiza la velocidad de rotación del ventilador de refrigeración, mejora la economía de combustible y reduce el ruido.

Así mismo, el ventilador independiente del refrigerador de aceite es más adecuado para refrigerar la temperatura del aceite hidráulico y controlarla de forma óptima.



### Se ha añadido un tensor automático a la correa del motor

Al añadir un tensor automático a la correa del motor, la correa se mantiene tensa, ayudando a que las prestaciones sean estables.



### Añadido cable eléctrico de calentamiento de los conductos de urea

Se ha añadido un cable eléctrico de calentamiento a los conductos de urea para evitar que esta se congele en regiones frías o en invierno.



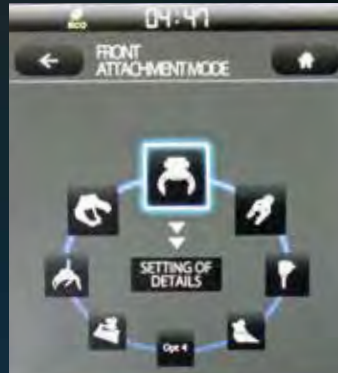
### Ventilador reversible

Ambos ventiladores del refrigerador de aceite y del radiador del motor pueden girar en sentido inverso. Mediante una pulsación desde la cabina, los ventiladores de accionamiento hidráulico expulsan el polvo. En un minuto la dirección se volverá a invertir automáticamente.

# MAYORES CAPACIDADES MULTIFUNCIÓN

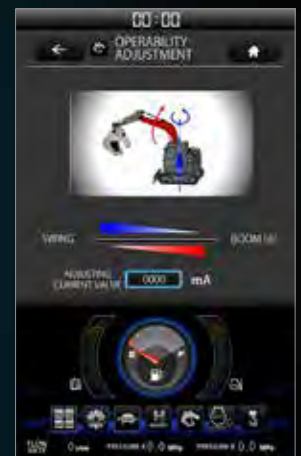
## Modo de implemento

Los modos de caudal del cazo, triturador, cizalla y pinza rotativa se fijan antes del envío, lo que le permite empezar a trabajar inmediatamente. Los ajustes de modo de otros implementos, como el rotador de inclinación, son fáciles de añadir o cambiar.



## Ajuste del flujo hidráulico

El personal de servicio puede ajustar la relación de división del flujo hidráulico para una utilización personalizada.



# FÁCIL MANTENIMIENTO



## Pasarela (opcional)

La máquina incluye como opción una pasarela en el lado izquierdo para facilitar la inspección y limpieza de los elementos del sistema de refrigeración como los radiadores del motor y de aceite.



## Mantenimiento del motor



## Filtro de aire de dos etapas



## Depósito de urea

El tapón de llenado de urea se encuentra en el estribo para mayor accesibilidad.



## Sistema de los radiadores del motor y de aceite

Dispuesto para facilitar el acceso al radiador y los elementos del sistema de refrigeración.



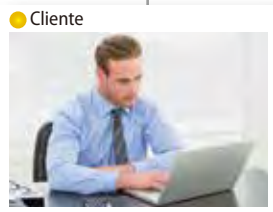
## Compartimento de la bomba con filtros agrupados



## Filtro de drenaje



## Filtro y prefiltro de combustible



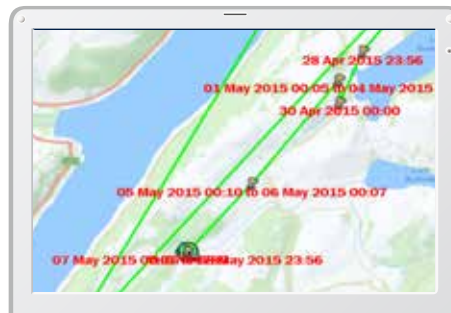
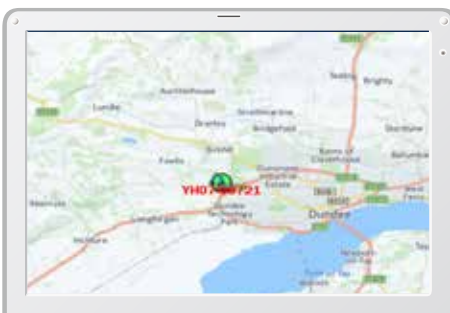
## Supervisión remota para estar tranquilo

KOMEXS ("Kobelco Monitoring Excavator System", sistema de supervisión de excavadoras de Kobelco) utiliza la comunicación por satélite e Internet para enviar datos y por tanto se puede desplegar en zonas donde son difíciles otras formas de comunicación. Cuando una excavadora hidráulica equipa este sistema, los datos operativos de la máquina como horas de funcionamiento, ubicación, consumo de combustible o estado de mantenimiento se pueden obtener de forma remota.

## Acceso directo al estado operativo

### Datos de ubicación

Pueden obtenerse datos de ubicación precisos incluso desde lugares donde las comunicaciones son difíciles.



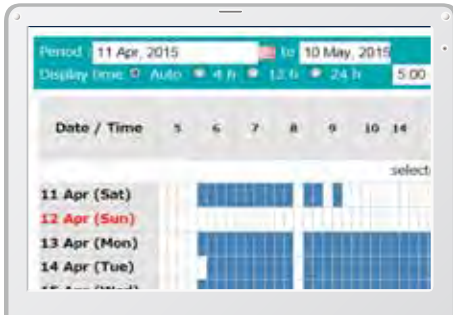
Datos de trabajo

Type of Operation	Working Hrs	Ratio
Total Working Hrs	169 Hrs	100 %
Digging Hrs	72.2 Hrs	43 %
Traveling Hrs	18.3 Hrs	11 %
Idle Hrs	25.0 Hrs	0 %
Opt Alt Hrs	62.5 Hrs	37 %
Crane Mode Hrs	0 Hrs	0 %



## Horas de funcionamiento

- Una comparación de los tiempos de funcionamiento de máquinas de distintas ubicaciones indica que ubicaciones están más ocupadas y son más rentables.
- Las horas de funcionamiento pueden registrarse con precisión para ejecutar los cálculos de tiempo operativo necesarios para las máquinas de alquiler.



Informe diario

## Datos de consumo de combustible

Los datos sobre consumo de combustible y tiempo de reposo pueden usarse para indicar mejoras en el consumo de combustible.

Work mode	Working Hrs	Total Fuel Consumption
H mode	2:06	24.5 L
S mode	0:00	0.0 L
E mode	169:19	1489.7 L
<b>TOTAL</b>	<b>171:25</b>	<b>1514.2 L</b>

Consumo de combustible

## Gráfico del contenido de trabajo

El gráfico muestra cómo se dividen las horas de trabajo entre las distintas categorías operativas, como cavado, reposo, circulación y operaciones opcionales.



Estado de trabajo

## Datos de mantenimiento y alertas de advertencia

### Datos de mantenimiento de la máquina

- Ofrece el estado de mantenimiento de máquinas independientes funcionando en distintas instalaciones.
- Los datos de mantenimiento también se envían al personal de servicio de KOBELCO para una planificación más eficiente de las revisiones periódicas.

Model	Serial No.	Hour Meter	Engine Oil
SK135SRLC-3/SK140SRL	Y097-09231	734 Hr	434
SK135SRLC-3/SK140SRL	Y097-09289	73 Hr	429
SK210LC-9	Y013-10459	960 Hr	58
SK210LC-9	Y013-10481	549 Hr	498
SK75SR-	Y708-30374		

Mantenimiento

### Alertas de advertencia

Este sistema emite una alarma si se detecta una anomalía, previniendo daños que podrían provocar paradas de la máquina.

## La información de alarma puede recibirse por correo electrónico

La información de alarma y los avisos de mantenimiento se pueden recibir por correo electrónico utilizando un ordenador o un teléfono móvil.



Los mensajes de alarma se pueden recibir en un dispositivo móvil.

## Informes diarios/mensuales

Los datos operativos descargados en un ordenador ayudan a formular los informes diarios y mensuales.

## Sistema de seguridad

### Alarma de arranque del motor

El sistema puede incluir una alarma por si se utiliza la máquina fuera del tiempo designado.



Alarma de puesta en marcha del motor fuera del tiempo de trabajo prescrito

### Alarma de área

Se puede fijar una alarma por si se desplaza la máquina de su zona designada a otra ubicación.



Alarma para fuera de la zona restaurada

# Especificaciones

**SK500LC SK530LC**

SK500LC-11

SK530LC-11



## Motor

Modelo	HINO E13CYM
Tipo	Motor diésel de inyección directa, tetra o hexa-cilíndrico, de cuatro tiempos, refrigerado por agua con turbocompresor e intercooler
N.º de cilindros	6
Diámetro y carrera	137 mm x 146 mm
Cilindrada	12.913 l
Potencia nominal de salida	300 kW/1900 min <sup>-1</sup> (ISO 14396: sin ventilador)
Par máximo	1700 N·m/1400 min <sup>-1</sup> (ISO 14396: sin ventilador)



## Sistema hidráulico

<b>Bomba</b>	
Tipo	Dos bombas de de pistón de desplazamiento variable más una bomba de engranajes más una bomba adicional y una bomba piloto
Caudal máx. de descarga	2 x 370 l/min 1 x 63.5 l/min, 1 x 62 l/min, 1 x 20 l/min
<b>Ajuste de la válvula de descarga</b>	
Balancín, brazo y cazo	31.4 MPa
Sobrepotencia	34.3 MPa
Circuito de traslación	34.3 MPa
Circuito de rotación	26.0 MPa
Circuito de control	5.0 MPa
Bomba de control piloto	Tipo de engranajes
Válvulas de control principal	8-de distribución
Refrigerador de aceite	Tipo refrigerado por aire



## Sistema de rotación

Motor de rotación	Dos motores con pistón de cubaje fijo
Freno	Hidráulico; se bloquea automáticamente cuando la palanca de control de rotación está en la posición neutra
Freno de estacionamiento	Placa múltiple en mojado
Velocidad de rotación	7.5 min <sup>-1</sup>
Radio de rotación de cola	3800 mm
Par de rotación	188 kN·m



## Implementos

Cazo de retroexcavadora y combinación.

Utilización			Cazo de retroexcavadora					
			Cavado normal			Trabajos ligeros		Excavación de tierras
Capacidad del cazo	Colmado según ISO	m <sup>3</sup>	1.4	1.6	1.9	2.1	2.4	3.4
	Raso	m <sup>3</sup>	1.0	1.15	1.4	1.5	1.7	2.9
Ancho de apertura	Con cuchilla lateral	mm	1225	1375	1670	1750	1980	1990
	Sin cuchilla lateral	mm	1100	1250	1550	1620	1850	1870
N.º de dientes			4	4	5	5	5	6
Peso del cazo		kg	1250	1310	1510	1560	1690	2340
Combinación	Brazo corto de 3.0 m		○	○	○	△	△	×
	Brazo estándar de 3.45 m		○	○	◎	△	×	×
	Brazo largo de 4.04 m		○	◎	△	×	×	×
	Balancín ME de 6.3 m y brazo ME de 2.4 m		×	×	×	×	×	○*

◎ Estándar ○ Recomendado △ Solo carga × No recomendado

\*Las especificaciones con brazo ME deben usarse para cavado ligero.



## Sistema de desplazamiento

Motores de traslación	Motores de dos velocidades de pistón de cubaje variable
Frenos de traslación	Freno hidráulico
Frenos de estacionamiento	Placa múltiple en mojado
Orugas de desplazamiento	50 en cada lado
Velocidad de traslación	3.2/5.4 km/h
Fuerza de tracción de la barra de arrastre	415 kN (ISO7464)
Capacidad de subida de pendientes	70% {35°}



## Cabina y control

<b>Cabina</b>	
Cabina de acero para exteriores insonorizada montada sobre soportes viscosos sellados con silicona y equipada con una pesada alfombra aislada.	
<b>Control</b>	
Dos palancas manuales y dos pedales para la traslación	
Dos palancas manuales para excavar y rotar	
Estrangulador del motor de tipo rotativo eléctrico	
<b>Niveles de ruido</b>	
Externo	106 dB(A) (2000/14/EC)
Operador	72 dB(A) (ISO 6396)
<b>Niveles de vibración</b>	
Mano/brazo*	≤ 2.5 m/s <sup>2</sup>
Cuerpo*	≤ 0.5 m/s <sup>2</sup>

\*Si precisa más información sobre la evaluación de riesgos conforme a 2002/44/EC, consulte ISO/TR 25398: 2006.



## Balancín, brazo y cazo

Cilindros del balancín	170 mm x 1590 mm
Cilindro del brazo	190 mm x 1970 mm
Cilindro del cazo	160 mm x 1410 mm
Cilindro del cazo ME	170 mm x 1429 mm



## Capacidades de reposición y lubricaciones

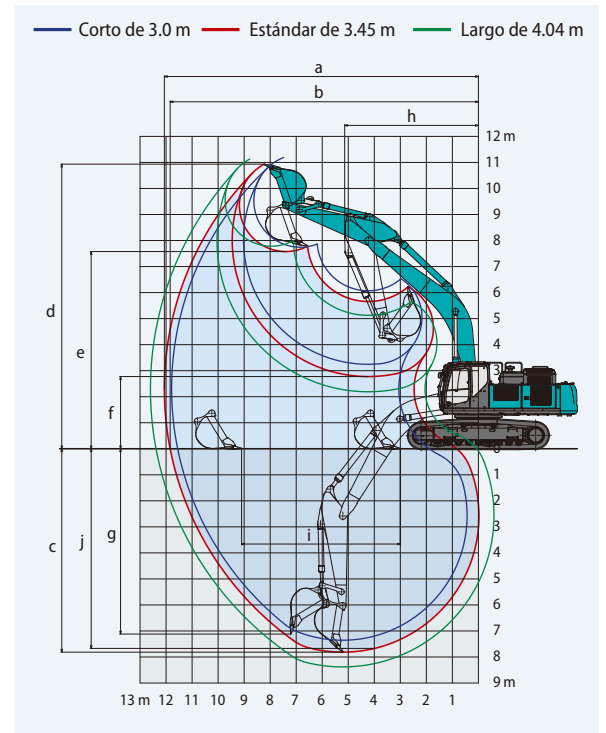
Depósito de combustible	638 l
Sistema de refrigeración	70 l
Aceite del motor	58 l
Engranaje reductor de traslación	2 x 15.0 l
Engranaje reductor de rotación	2 x 5.0 l
Depósito de aceite hidráulico	Nivel del aceite hidráulico de 371 l
	Sistema hidráulico de 631 l
Depósito de DEF/Urea	83 l



## Rangos de trabajo

Unidad: m

Balancín	7.0 m				
	Brazo	ME de 2.4 m	Corto de 3.0 m	Estándar de 3.45 m	Largo de 4.04 m
a - Alcance de cavado máximo		10.88	11.77	12.07	12.61
b - Alcance de cavado máximo a nivel del suelo		10.63	11.54	11.84	12.4
c - Profundidad de cavado máxima		6.48	7.36	7.81	8.4
d - Altura de cavado máxima		10.92	11.16	10.93	11.14
e - Holgura de vaciado máxima		6.92	7.72	7.58	7.79
f - Holgura de vaciado mínima		3.11	3.22	2.77	2.18
g - Profundidad de cavado de paredes verticales máxima		5.58	6.68	7.12	7.5
h - Radio de rotación mínimo		4.78	5.28	5.14	5.2
i - Alcance de cavado horizontal a nivel del suelo		3.59	5.21	6.1	7.07
j - Profundidad de cavado con fondo plano a 4 m (8')		6.31	7.21	7.67	8.27
Capacidad del cazo colmado según ISO en m <sup>3</sup>		3.4	2.1	1.9	1.6



## Fuerza de cavado (ISO 6015)

Unidad: kN

Longitud del brazo	ME de 2.4 m	Corto de 3.0 m	Estándar de 3.45 m	Largo de 4.04 m
Fuerza de cavado del cazo	288/312*	266/291*	267/292*	264/289*
Fuerza de empuje del brazo	247/270*	223/244*	203/222*	181/197*

\*Sobrepotencia activada

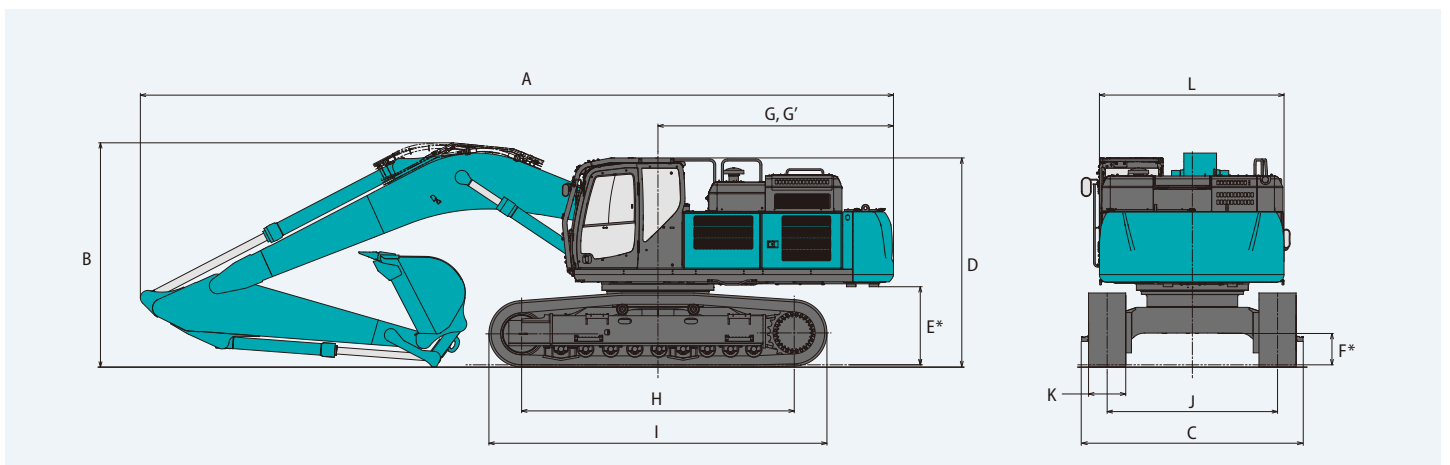


## Dimensiones

Unidad: mm

Longitud del brazo	ME de 2.4 m	Corto de 3.0 m	Estándar de 3.45 m	Largo de 4.04 m
A Longitud total	11910	12210	12160	12200
B Altura total (hasta la parte superior del balancín)	4240	3800	3620	3760
C Anchura total (con estribo)	3350 (3580)			
D Altura total (hasta el techo de la cabina)	3380			
E Distancia al suelo del extremo trasero*	1260			
F Distancia al suelo*	505			
G Radio de rotación de cola	3880	3800		
G' Distancia del centro de rotación al extremo trasero	3880	3800		
H Distancia del contrapeso	4400			
I Longitud total de la oruga	5460			
J Distancia entre ejes	2750			
K Anchura de la oruga	600			
L Anchura total de la superestructura	2980			

\*Sin incluir la altura del taco de la oruga.



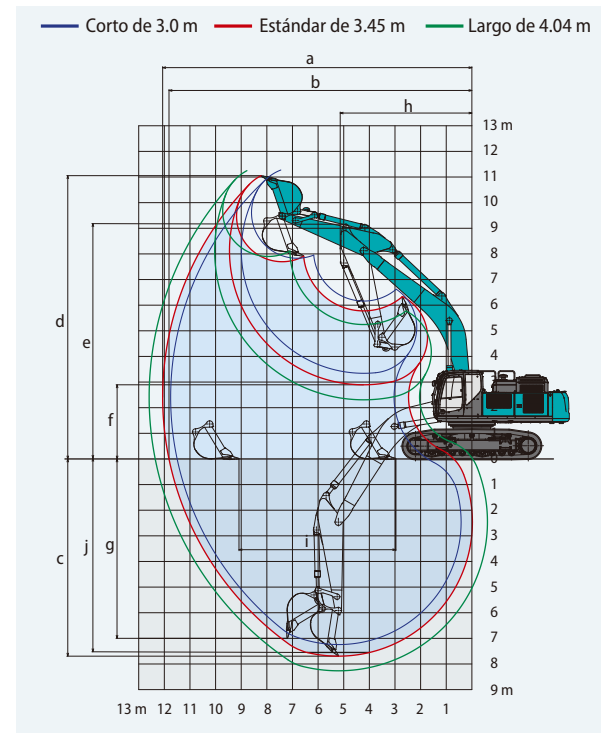
\*Sin incluir la altura del taco de la oruga.



## Rangos de trabajo

Unidad: m

Balancín	7.0 m			
	ME de 2.4 m	Corto de 3.0 m	Estándar de 3.45 m	Largo de 4.04 m
a - Alcance de cavado máximo	10.88	11.77	12.07	12.61
b - Alcance de cavado máximo a nivel del suelo	10.61	11.51	11.82	12.37
c - Profundidad de cavado máxima	6.36	7.24	7.69	8.28
d - Altura de cavado máxima	11.04	11.28	11.05	11.26
e - Holgura de vaciado máxima	7.04	7.84	7.7	7.9
f - Holgura de vaciado mínima	3.23	3.34	2.89	2.3
g - Profundidad de cavado de paredes verticales máxima	5.46	6.56	7.0	7.38
h - Radio de rotación mínimo	4.78	5.28	5.14	5.2
i - Alcance de cavado horizontal a nivel del suelo	3.6	5.22	6.12	7.09
j - Profundidad de cavado con fondo plano a.4 m (8')	6.19	7.09	7.55	8.15
Capacidad del cazo colmado según ISO en m <sup>3</sup>	3.4	2.1	1.9	1.6



## Fuerza de cavado (ISO 6015)

Unidad: kN

Longitud del brazo	ME de 2.4 m	Corto de 3.0 m	Estándar de 3.45 m	Largo de 4.04 m
Fuerza de cavado del cazo	288/312*	266/291*	267/292*	264/289*
Fuerza de empuje del brazo	247/270*	223/244*	203/222*	181/197*

\*Sobrepotencia activada

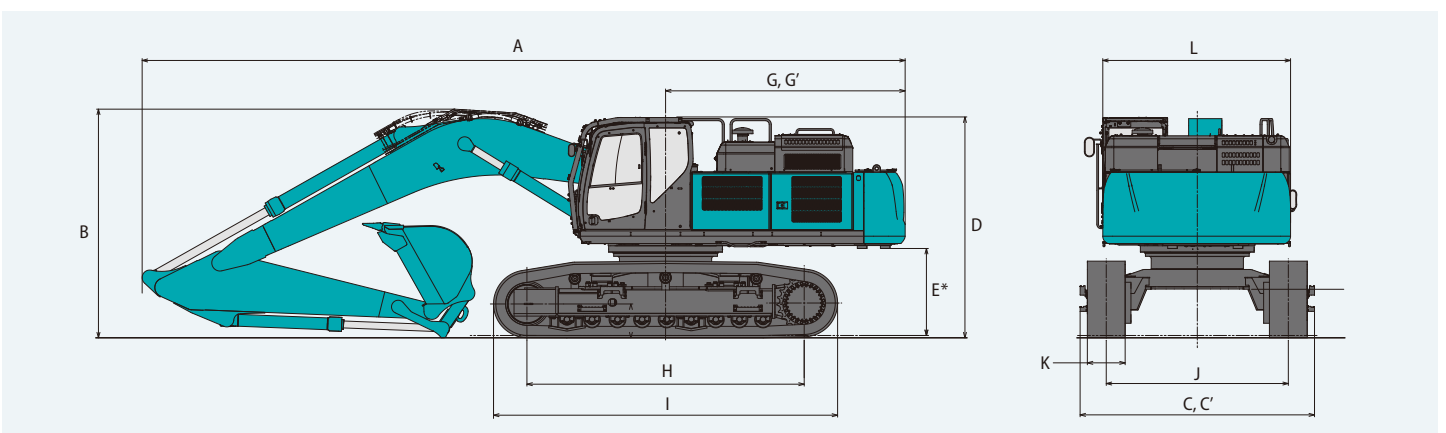


## Dimensiones

Unidad: mm

Longitud del brazo	ME de 2.4 m	Corto de 3.0 m	Estándar de 3.45 m	Largo de 4.04 m
A Longitud total	11830	12180	12110	12160
B Altura total (hasta la parte superior del balancín)	4290	3820	3630	3750
C Anchura total (con estribo)	3490 (3720)			
C' Anchura total con VLC retraído (con estribo)	2990 (3220)			
D Altura total (hasta el techo de la cabina)	3500			
E Distancia al suelo del extremo trasero*	1380			
F Distancia al suelo*	740			
G Radio de rotación de cola	3800			
G' Distancia del centro de rotación al extremo trasero	3800			
H Distancia del contrapeso	4400			
I Longitud total de la oruga	5460			
J Distancia entre ejes (con VLC retraído)	2890 (2390)			
K Anchura de la oruga	600			
L Anchura total de la superestructura	2980			

\*Sin incluir la altura del taco de la oruga.



\*Sin incluir la altura del taco de la oruga.

# Peso operativo y dimensiones



SK500LC-11

SK530LC-11

## SK500LC

En configuración estándar, con balancín estándar, brazo de 3.45 m y cazo de 1.9 m<sup>3</sup> colmado según ISO.

Conformado		Orugas de doble garra (altura homogénea)		Orugas de triple garra (altura homogénea)	
		HD		Estándar	
Anchura de la oruga	mm	600		800	900
Anchura total de la oruga	mm	3350		3550	3650
Presión sobre el suelo	kPa	87	87	87	67
Peso operativo	kg	50700	50900	50600	52000

En configuración estándar, con balancín ME de 6.3 m, brazo ME de 2.4 m, cazo de 3.4 m<sup>3</sup> colmado según ISO y contrapeso pesado.

Conformado		Orugas de doble garra (altura homogénea)		Orugas de triple garra (altura homogénea)	
		HD		Estándar	
Anchura de la oruga	mm	600		800	900
Anchura total de la oruga	mm	3350		3550	3650
Presión sobre el suelo	kPa	90	91	90	69
Peso operativo	kg	52700	52800	52600	54000

## SK530LC

En configuración estándar, con balancín estándar, brazo de 3.45 m y cazo de 1.9 m<sup>3</sup> colmado según ISO.

Conformado		Orugas de doble garra (altura homogénea)		Orugas de triple garra (altura homogénea)	
		HD		Estándar	
Anchura de la oruga	mm	600		800	900
Anchura total de la oruga	mm	3490 (2990)		3690 (3190)	-
Presión sobre el suelo	kPa	89	90	89	69
Peso operativo	kg	52100	52300	52100	53400

En configuración estándar, con balancín ME de 6.3 m, brazo ME de 2.4 m, cazo de 3.4 m<sup>3</sup> colmado según ISO.

Conformado		Orugas de doble garra (altura homogénea)		Orugas de triple garra (altura homogénea)	
		HD		Estándar	
Anchura de la oruga	mm	600		800	900
Anchura total de la oruga	mm	3490 (2990)		3690 (3190)	-
Presión sobre el suelo	kPa	90	90	90	69
Peso operativo	kg	52500	52700	52500	53800

# Capacidades de elevación

# SK500LC

SK500LC-11

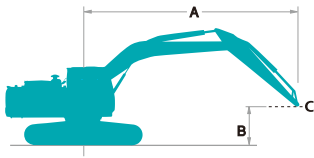
SK500LC		Balancín: 7.0 m Brazo: 3.45 m Sin cazo Contrapeso: 9800 kg Oruga: 600 mm (Carga pesada)													
B	A	3.0 m		4.5 m		6.0 m		7.5 m		9.0 m		Con el alcance máximo		Radio	
9.0 m	kg												*10300	*10300	7.76 m
7.5 m	kg												*10080	9080	8.86 m
6.0 m	kg							*10640	*10640	*10120	8780	*9880	7850		9.59 m
4.5 m	kg			*18010	*18010	*13790	*13790	*11720	11290	*10600	8550	*9970	7140		10.04 m
3.0 m	kg			*22740	22120	*16080	14750	*12980	10770	*11270	8270	*10320	6770		10.26 m
1.5 m	kg			*14790	*14790	*17950	13980	*14120	10310	*11920	8010	10630	6650		10.25 m
Nivel del suelo	kg			*18080	*18080	*19010	13530	*14890	10000	*12350	7830	10900	6790		10.01 m
-1.5 m	kg	*13040	*13040	*25670	20470	*19180	13370	*15090	9860	*12320	7760	*11430	7230		9.53 m
-3.0 m	kg	*22230	*22230	*24070	20690	*18390	13440	*14500	9910			*11770	8140		8.76 m
-4.5 m	kg	*28040	*28040	*21070	*21070	*16290	13750	*12320	10220			*11940	10020		7.62 m

SK500LC		Balancín: 7.0 m Brazo: 3.0 m Sin cazo Contrapeso: 9800 kg Oruga: 600 mm (Carga pesada)													
B	A	3.0 m		4.5 m		6.0 m		7.5 m		9.0 m		Con el alcance máximo		Radio	
9.0 m	kg												*11240	*11240	7.36 m
7.5 m	kg							*10750	*10750				*10880	9590	8.51 m
6.0 m	kg							*11280	*11280	*10750	8690	*10800	8230		9.27 m
4.5 m	kg			*19600	*19600	*14610	*14610	*12300	11190	*11100	8500	*10870	7470		9.74 m
3.0 m	kg					*16810	14580	*13480	10700	*11680	8250	*11030	7080		9.96 m
1.5 m	kg					*18480	13890	*14500	10290	*12230	8020	11140	6980		9.95 m
Nivel del suelo	kg			*13600	*13600	*19260	13540	*15120	10030	*12520	7880	11470	7150		9.70 m
-1.5 m	kg	*10220	*10220	*23790	20650	*19140	13460	*15120	9940	*12200	7880	*11770	7680		9.20 m
-3.0 m	kg	*22180	*22180	*23240	20930	*18020	13590	*14180	10050			*11920	8760		8.41 m
-4.5 m	kg	*25290	*25290	*19730	*19730	*15340	13990					*11700	11030		7.21 m

SK500LC		Balancín: 7.0 m Brazo: 4.04 m Sin cazo Contrapeso: 9800 kg Oruga: 600 mm (Carga pesada)																
B	A	1.5 m		3.0 m		4.5 m		6.0 m		7.5 m		9.0 m		10.5 m		Con el alcance máximo		Radio
9.0 m	kg															*8740	*8740	8.47 m
7.5 m	kg											*9070	8970			*8300	8140	9.48 m
6.0 m	kg											*9290	8840			*8160	7120	10.17 m
4.5 m	kg									*10860	*10860	*9880	8570	*9080	6630	*8230	6520	10.60 m
3.0 m	kg					*20670	*20670	*14950	14940	*12200	10810	*10640	8250	*9740	6480	*8490	6180	10.80 m
1.5 m	kg					*19900	*19900	*17060	14040	*13460	10290	*11400	7940	*10110	6330	*8980	6070	10.79 m
Nivel del suelo	kg			*6600	*6600	*19640	*19640	*18450	13460	*14420	9910	*11980	7710	10060	6220	*9760	6160	10.57 m
-1.5 m	kg	*8680	*8680	*12720	*12720	*24690	20170	*18970	13190	*14860	9700	*12190	7590			10570	6510	10.11 m
-3.0 m	kg	*14920	*14920	*19840	*19840	*24750	20290	*18600	13170	*14630	9670	*11740	7610			*10980	7230	9.39 m
-4.5 m	kg			*29260	*29260	*22390	20660	*17100	13380	*13310	9850					*11280	8620	8.35 m
-6.0 m	kg					*18000	*18000	*13600	*13600							*11220	*11220	6.81 m

SK500LC		Balancín: 6.3 m Brazo: 2.4 m Sin cazo Contrapeso: 11200 kg Oruga: 600 mm (Carga pesada)												
B	A	3.0 m		4.5 m		6.0 m		7.5 m		Con el alcance máximo		Radio		
9.0 m	kg											*14040	*14040	5.63 m
7.5 m	kg											*11950	*11950	7.07 m
6.0 m	kg					*14030	*14030	*13030	12460	*11050	*11050			7.97 m
4.5 m	kg					*15720	*15720	*13590	12150	*10690	9990			8.52 m
3.0 m	kg					*17670	16000	*14490	11750	*10720	9410			8.77 m
1.5 m	kg					*19140	15400	*15270	11410	*11110	9300			8.76 m
Nivel del suelo	kg					*19660	15110	*15530	11230	*11960	9660			8.48 m
-1.5 m	kg			*24920	23060	*19030	15110	*14760	11290	*13450	10650			7.90 m
-3.0 m	kg	*27770	*27770	*21770	*21770	*16670	15420			*13050	12850			6.95 m

- Notas:**
- No intentar elevar ni sostener ninguna carga mayor que estas capacidades de elevación a su radio y altura de punto de elevación especificados. El peso de todos los accesorios debe restarse de las capacidades de elevación mencionadas.
  - Las capacidades de elevación se basan en una máquina situada en un suelo llano, firme y uniforme. El usuario debe dejar un margen en función de las condiciones de trabajo como suelo blando o irregular, desnivel, cargas laterales, detención brusca de las cargas, situaciones de peligro, experiencia personal, etc.
  - Como punto de elevación se considera el extremo del brazo.



Capacidad hacia delante

Capacidad hacia el lateral o a 360 grados

A - Alcance desde la línea central de giro hasta el extremo del brazo

B - Altura del extremo del brazo por encima/debajo del suelo

C - Punto de izado

Ajuste de la válvula de descarga: 34.3 MPa

**SK530LC**

SK530LC-11

SK530LC		Balancín: 7.0 m Brazo: 3.45 m Sin cazo Contrapeso: 9800 kg Oruga: 600 mm (Carga pesada)											Radio		
B	A	3.0 m		4.5 m		6.0 m		7.5 m		9.0 m		Con el alcance máximo			
9.0 m	kg												*10270	*10270	7.87 m
7.5 m	kg												*10050	9600	8.93 m
6.0 m	kg							*10720	*10720	*10140	9390	*9880	8350	9.63 m	
4.5 m	kg			*18400	*18400	*13970	*13970	*11820	*11820	*10650	9160	*9990	7640	10.07 m	
3.0 m	kg			*21440	*21440	*16250	15830	*13080	11540	*11330	8870	*10360	7270	10.27 m	
1.5 m	kg			*14820	*14820	*18070	15070	*14200	11090	*11970	8620	*10760	7180	10.24 m	
Nivel del suelo	kg			*18550	*18550	*19060	14640	*14930	10790	*12370	8440	*11090	7350	9.98 m	
-1.5 m	kg	*13720	*13720	*25590	22330	*19150	14490	*15080	10660	*12290	8390	*11460	7860	9.48 m	
-3.0 m	kg	*23050	*23050	*23890	22580	*18280	14580	*14410	10720			*11790	8900	8.69 m	
-4.5 m	kg	*27540	*27540	*20750	*20750	*16040	14920	*11990	11080			*11930	11050	7.51 m	

SK530LC		Balancín: 7.0 m Brazo: 3.0 m Sin cazo Contrapeso: 9800 kg Oruga: 600 mm (Carga pesada)											Radio		
B	A	3.0 m		4.5 m		6.0 m		7.5 m		9.0 m		Con el alcance máximo			
9.0 m	kg												*11200	*11200	7.47 m
7.5 m	kg							*10760	*10760				*10870	10120	8.58 m
6.0 m	kg							*11350	*11350	*10760	9310	*10800	8750	9.32 m	
4.5 m	kg			*20010	*20010	*14790	*14790	*12390	11970	*11140	9110	*10880	7990	9.77 m	
3.0 m	kg					*16970	15650	*13570	11470	*11730	8860	*11040	7610	9.97 m	
1.5 m	kg					*18580	14980	*14570	11070	*12270	8630	*11270	7530	9.94 m	
Nivel del suelo	kg			*14280	*14280	*19290	14650	*15140	10820	*12520	8500	*11530	7750	9.67 m	
-1.5 m	kg	*11170	*11170	*24790	22520	*19090	14580	*15080	10740	*12130	8510	*11780	8350	9.15 m	
-3.0 m	kg	*23220	*23220	*23030	22830	*17870	14740	*14040	10880			*11920	9570	8.33 m	
-4.5 m	kg			*19340	*19340	*15010	*15010					*11650	*11650	7.10 m	

SK530LC		Balancín: 7.0 m Brazo: 4.04 m Sin cazo Contrapeso: 9800 kg Oruga: 600 mm (Carga pesada)													Radio				
B	A	1.5 m		3.0 m		4.5 m		6.0 m		7.5 m		9.0 m		10.5 m		Con el alcance máximo			
9.0 m	kg																*8690	*8690	8.57 m
7.5 m	kg											*9070	*9070				*8280	*8280	9.55 m
6.0 m	kg											*9330	*9330				*8160	7590	10.21 m
4.5 m	kg							*12750	*12750	*10960	*10960	*9940	9180	*9270	7130	*8240	6980	10.62 m	
3.0 m	kg					*21020	*21020	*15140	*15140	*12300	11580	*10700	8850	*9770	6980	*8520	6660	10.81 m	
1.5 m	kg					*19530	*19530	*17200	15120	*13550	11070	*11450	8550	*10130	6830	*9030	6560	10.78 m	
Nivel del suelo	kg			*7070	*7070	*19900	*19900	*18520	14560	*14470	10690	*12010	8320	*10310	6720	*9840	6690	10.54 m	
-1.5 m	kg	*9180	*9180	*13240	*13240	*25250	22020	*18980	14310	*14870	10490	*12190	8200			*10630	7090	10.07 m	
-3.0 m	kg	*15440	*15440	*20480	*20480	*24620	22160	*18530	14300	*14580	10480	*11650	8250			*11000	7900	9.32 m	
-4.5 m	kg			*30180	*30180	*22130	*22130	*16920	14540	*13120	10680					*11290	9480	8.24 m	
-6.0 m	kg					*17510	*17510	*13150	*13150							*11180	*11180	6.66 m	

SK530LC		Balancín: 6.3 m Brazo: 2.4 m Sin cazo Contrapeso: 9800 kg Oruga: 600 mm (Carga pesada)											Radio	
B	A	3.0 m		4.5 m		6.0 m		7.5 m		Con el alcance máximo				
9.0 m	kg											*13790	*13790	5.77 m
7.5 m	kg											*11850	*11850	7.16 m
6.0 m	kg							*14130	*14130	*13040	12260	*11000	10910	8.03 m
4.5 m	kg							*15870	*15870	*13650	11930	*10680	9740	8.55 m
3.0 m	kg							*17810	15740	*14560	11520	*10740	9200	8.78 m
1.5 m	kg							*19220	15150	*15310	11190	*11160	9130	8.74 m
Nivel del suelo	kg							*19660	14890	*15520	11030	*12050	9520	8.44 m
-1.5 m	kg					*24740	22940	*18920	14910	*14620	11110	*13440	10570	7.84 m
-3.0 m	kg	*27280	*27280	*21420	*21420	*16360	15260					*12980	12910	6.86 m

- Las capacidades de elevación mencionadas son conformes a ISO 10567. No deben superar el 87 % de la capacidad de elevación hidráulica ni el 75 % de la carga de vuelco. Las capacidades de elevación marcadas con un asterisco (\*) están limitadas por la capacidad hidráulica y no por la carga de vuelco.
- El operador debe conocer a fondo las Instrucciones del operador y las de mantenimiento antes de utilizar esta máquina. Las reglas de utilización segura del equipo deben respetarse en todo momento.
- Las capacidades de elevación solo son aplicables a la máquina tal como se fabricó originalmente y equipada normalmente por KOBELCO CONSTRUCTION MACHINERY CO, LTD.

# Equipo estándar y opcional

● = Est. ○ = Opc. - = No disponible

Categoría	Descripción	SK500LC-11		SK530LC-11	
		Estándar	Excavación de tierras	Estándar	Excavación de tierras
CABINA	Cabina (ROPS) (ISO 12117-2:2008)	●	●	●	●
PROTECCIÓN DELANTERA	Defensa delantera (OPG Nivel II) (ISO 10262:1998)	○	○	○	○
ASIENTO	Asiento con suspensión neumática y calefacción	●	●	●	●
ORUGA	Oruga de triple garra de 600 mm	●	●	●	●
	Oruga HD de doble garra de 600 mm	○	○	○	○
	Oruga HD de triple garra de 600 mm	○	○	○	○
	Oruga de acero de 800 mm	○	○	○	○
	Oruga de acero de 900 mm	○	○	-	-
BALANCÍN	Balancín HD estándar (7.00 m) con dos luces LED	●	-	●	-
	Balancín ME estándar (6.30 m) con dos luces LED	-	●	-	●
BRAZO	Brazo HD estándar (3.45 m) con protección antirrocas	●	-	●	-
	Brazo HD corto (3.00 m) con protección antirrocas	○	-	○	-
	Brazo HD semilargo (4.04 m) con protección antirrocas	○	-	○	-
	Brazo ME estándar (2.40 m) con protección antirrocas	-	●	-	●
TUBERÍAS	Tuberías estándar (sin las tuberías de E+N+B, OHK ni QH)	-	●	-	●
	Tuberías N&B + OHK + QH	○	○	○	○
	Tuberías E&N&B + OHK + QH	●	-	●	-
SISTEMA DE CONTROL	Control manual proporcional (para las tuberías N&B)	○	○	○	○
	Control manual proporcional (para las tuberías E&N&B)	●	-	●	-
CONTRAPESO	Contrapeso semipesado (total 9800 kg)	●	-	●	●
	Contrapeso pesado (total 11 200 kg)	-	●	-	-
OTROS	Lámparas de trabajo LED para el techo de la cabina (dos lámparas)	○	○	○	○
	Visera antilluvia	○	○	○	○
	Visera	○	○	○	○
	Guías de oruga adicionales (dos adicionales por lado)	○	○	○	○
	Alarma de traslación	○	○	○	○
	Pasarela	○	○	○	○
	Aceite hidráulico VG46	○	○	○	○
	Aceite hidráulico VG68	○	○	○	○
	Color RAL	○	○	○	○
EQUIPAMIENTO DE LA MÁQUINA BASE	Bajos del bastidor fijos	●	●	-	-
	MVLC (Bajos del bastidor variables mecánicamente)	-	-	●	●
	Protección superior (OPG Nivel II) (ISO 10262:1998)	●	●	●	●
	Aceite hidráulico VG32	●	●	●	●
	Aire acondicionado	●	●	●	●
	Radio digital DAB+ (FM/AM + AUX + USB + Bluetooth + manos libres para teléfono)	●	●	●	●
	Cableado para cuatro luces de cabina y baliza amarilla destellante de cabina	●	●	●	●
	Cableado para luz del compartimiento del motor	●	●	●	●
	Cámara de vista cenital (detrás, derecha e izquierda)	●	●	●	●
	Bomba de reposición de combustible	●	●	●	●
	Ventilador de refrigeración reversible de accionamiento hidráulico	●	●	●	●
	Protección del bastidor inferior	●	●	●	●
	Guías de oruga (dos por lado)	●	●	●	●
	Luz led de trabajo (una, en el bastidor superior)	●	●	●	●
KOMEXS	●	●	●	●	
Sin cazo	●	●	●	●	

Nota: Este catálogo puede contener implementos y equipos opcionales no disponibles en su zona. También puede incluir fotografías de máquinas cuyas especificaciones son distintas de las máquinas vendidas en su zona. Consulte al distribuidor de KOBELCO más cercano sobre los artículos que necesite. Dada nuestra política de mejora continua del producto, todos los diseños y especificaciones están sujetos a cambio sin previo aviso.  
 Derechos de copia de **KOBELCO CONSTRUCTION MACHINERY CO., LTD.** Ninguna parte de este catálogo puede reproducirse de ninguna forma sin previo aviso.

## KOBELCO CONSTRUCTION MACHINERY EUROPE B.V.

Veluwezoom 15  
 1327 AE Almere  
 Países Bajos  
 www.kobelco-europe.com

Consultas a: