

KOBELCO

Performance  Design

SK130 LC

■ Capacidad del cazo:

0.24 – 0.70 m³

■ Potencia del motor:

78.5 kW / 2000 min⁻¹

■ Peso operativo:

14200 – 17100 kg



Cumple con la normativa sobre emisiones de escape Fase V de la UE

We Save You Fuel
Achieving a Low-Carbon Society



Performance Design

La SK130LC de KOBELCO ha alcanzado un valor totalmente nuevo armonizando PRESTACIONES (mayor eficiencia y productividad con más potencia y velocidad) y DISEÑO (maniobrabilidad y confort basados en el operador), rechazando cualquier solución de compromiso.

En su búsqueda de máquinas exclusivas y sin parangón que sean inolvidables después de utilizarlas, KOBELCO seguirá luchando para afrontar cualquier reto.



EL DISEÑO SENCILLO Y ELEGANTE DEFINITIVO

Nuestro sentido estético y la búsqueda de la belleza funcional llevaron a un nuevo diseño interior.

Dial selector

Este dial selector incorpora distintas funciones para conseguir unas operaciones sencillas. Incluso con los guantes puestos, el operador puede fijar sin problema distintas condiciones de la máquina.

Retroiluminación LED

Los interruptores y diales tienen retroiluminación LED que proporciona una vista clara y brillante en la oscuridad y transmite una sensación de lujo.







COMODIDAD INOLVIDABLE

1 Asiento con suspensión neumática

Como equipamiento estándar se ha montado un asiento GRAMMER* que consigue una excelente absorción de los golpes y una comodidad de conducción superior.

*GRAMMER es una marca comercial registrada de GRAMMER AG.

2 Aire acondicionado procedente de la parte trasera

Se envía aire hacia la cintura y la nuca del operador, para que la operación sea más cómoda.

3 Los ángulos de las palancas permiten un accionamiento cómodo

El operador puede desplazar las palancas horizontalmente sin torcer la muñeca, lo que reduce la fatiga provocada por el accionamiento.



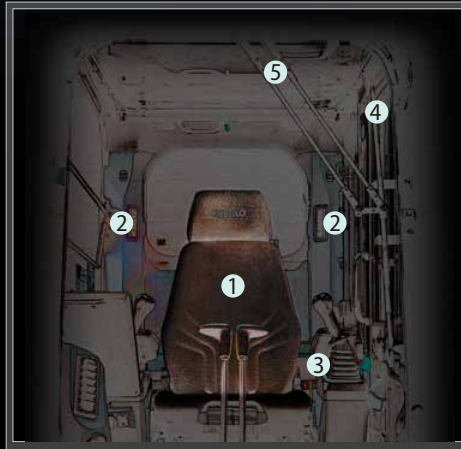
Nuevo control hidráulico

Nuestro recientemente mejorado sistema de control hidráulico responde a desplazamientos de la palanca más cortos que los modelos actuales, proporcionando un movimiento más rápido y preciso y un mejor manejo de la palanca.

4 Luz de puerta LED

La luz LED interior se enciende automáticamente cuando se abre la puerta o se apaga el encendido. De esta forma se asegura una entrada y salida segura por la noche. Los limpiaparabrisas paralelos garantizan un amplio campo de visión.

5 Los limpiaparabrisas paralelos garantizan un amplio campo de visión



KOBELCO



04:33



SETTING MENU



PICTURE OF CAMERA



CLOCK SETTING



SCREEN BRIGHTNESS



MAINTENANCE



CONSUMPTION



LANGUAGE SELECTION



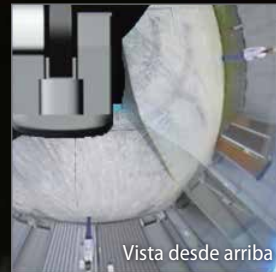
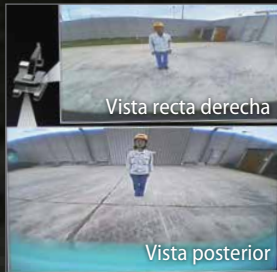
PRESSURE RELEASE



SEGURIDAD A PANTALLA COMPLETA

Sistema de cámaras de seguridad en tres lados como estándar

Nuestra gran pantalla de alta resolución muestra al mismo tiempo las vistas de las cámaras derecha, izquierda y trasera. La presentación múltiple permite al operador personalizar las necesidades de visualización para mejorar la atención del operador y la seguridad del lugar de trabajo.



Gran monitor a color de 10"

El menú de pantalla de fácil utilización y los reconocibles iconos ayudan al operador a seleccionar la información importante que necesita para garantizar la seguridad del lugar de trabajo y el control de la máquina.



Sintonice la información correcta

Gire el dial selector a derecha o izquierda para seleccionar una función operativa y presiónelo para confirmar la selección.

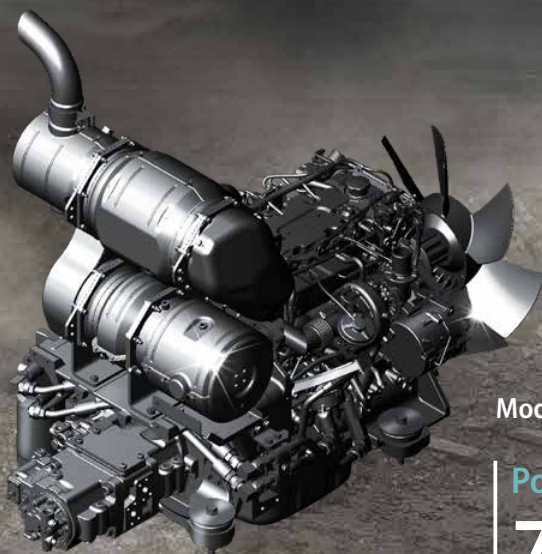




DISFRUTE DE UNAS PRESTACIONES COMPETENTES

Excelente estabilidad de la máquina y un motor que cumple la normativa FASE V

Equipada con el nuevo motor FASE V, la SK130LC ofrece una estabilidad sobresaliente gracias a una nueva forma innovadora para una excavadora convencional, así como un contrapeso más grande.



Modelo: ISUZU 4JJ1XDDV A01

Potencia del motor

78.5 kW / 2000 min⁻¹



»»» Fuerza de cavado del cazo

105.4 kN

Capacidades de elevación

3890 kg

(Alcance 6.0 m, brazo con alcance frontal de 2.84 m sobre el nivel del suelo con un peso adicional de 600 kg)



MAYORES CAPACIDADES MULTIFUNCIÓN

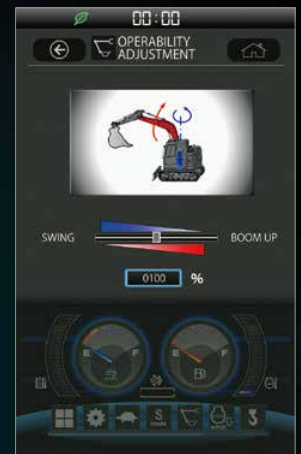
Modo de implemento

Los modos de caudal del cazo, triturador, cizalla y pinza rotativa se fijan antes del envío, lo que le permite empezar a trabajar inmediatamente. Los ajustes de modo de otros implementos, como el rotador de inclinación, son fáciles de añadir o cambiar.



Ajuste del flujo hidráulico

El equipo de servicios puede ajustar la relación de división del flujo hidráulico para una utilización personalizada.



FÁCIL MANTENIMIENTO



Protección superior de la cabina FOPS estándar

La protección FOPS estándar puede inclinarse para facilitar la limpieza de la ventana. Cumple los requisitos de FOPS estándar con protección superior de nivel II (ISO10262).



Mantenimiento del motor



Filtro de aire de dos etapas



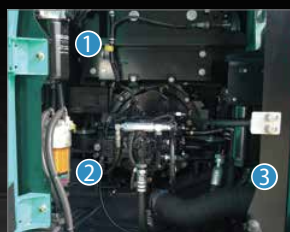
Depósito de urea

El tapón de llenado de urea se encuentra en el estribo para mayor accesibilidad.



Lado izquierdo (radiador y elementos del sistema de refrigeración)

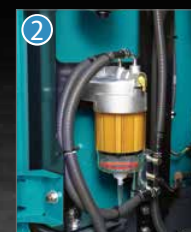
Dispuesto para facilitar el acceso al radiador y los elementos del sistema de refrigeración.



Lado derecho



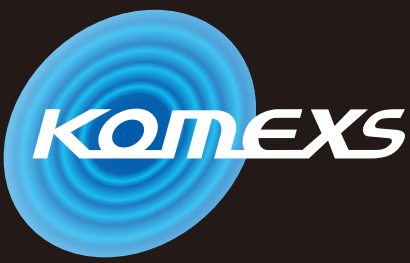
Filtro de combustible



Prefiltro con separador de agua integrado



Filtro de aceite del motor



KOBELCO MONITORING EXCAVATOR SYSTEM



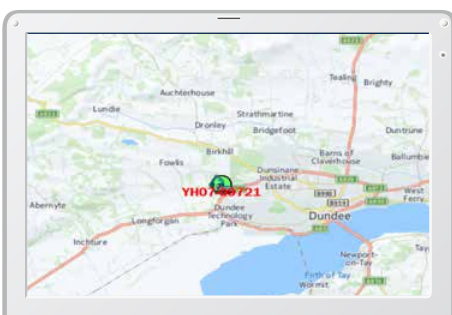
Supervisión remota para estar tranquilo

KOMEXS ("Kobelco Monitoring Excavator System", sistema de supervisión de excavadoras de Kobelco) utiliza la comunicación por satélite e Internet para enviar datos y por tanto se puede desplegar en zonas donde son difíciles otras formas de comunicación. Cuando una excavadora hidráulica equipa este sistema, los datos operativos de la máquina como horas de funcionamiento, ubicación, consumo de combustible o estado de mantenimiento se pueden obtener de forma remota.

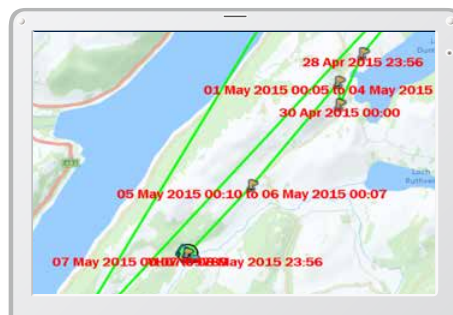
Acceso directo al estado operativo

Datos de ubicación

Pueden obtenerse datos de ubicación precisos incluso desde lugares donde las comunicaciones son difíciles.



Última ubicación



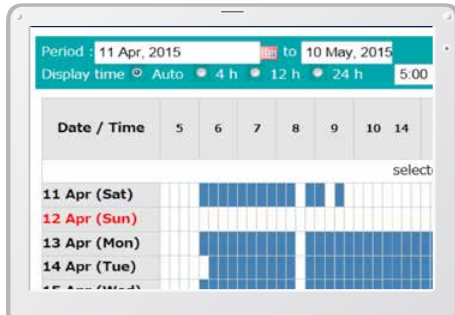
Registros de ubicación

Period	11 Apr, 2015	to	10 May, 2015	Search
Type of Operation	Working Hrs		Ratio	
Total Working Hrs	169 Hrs		100 %	
Digging Hrs	72.2 Hrs		43 %	
Traveling Hrs	18.3 Hrs		11 %	
Idle Hrs	15.9 Hrs		9 %	
Opt Att Hrs	62.5 Hrs		37 %	
Crane Mode Hrs	0 Hrs		0 %	

Datos de trabajo

Horas de funcionamiento

- Una comparación de los tiempos de funcionamiento de máquinas de distintas ubicaciones indica que ubicaciones están más ocupadas y son más rentables.
- Las horas de funcionamiento pueden registrarse con precisión para ejecutar los cálculos de tiempo operativo necesarios para las máquinas de alquiler.



Informe diario

Datos de consumo de combustible

Los datos sobre consumo de combustible y tiempo de reposo pueden usarse para indicar mejoras en el consumo de combustible.

Work mode	Working Hrs	Total Fuel Consumption
H mode	2:06	24.5 L
S mode	0:00	0.0 L
E mode	169:19	1489.7 L
TOTAL	171:25	1514.2 L

Consumo de combustible

Gráfico del contenido de trabajo

El gráfico muestra cómo se dividen las horas de trabajo entre las distintas categorías operativas, como cavado, reposo, circulación y operaciones opcionales.



Estado de trabajo

Datos de mantenimiento y alertas de advertencia

Datos de mantenimiento de la máquina

- Ofrece el estado de mantenimiento de máquinas independientes funcionando en distintas instalaciones.
- Los datos de mantenimiento también se envían al personal de servicio de KOBELCO para una planificación más eficiente de las revisiones periódicas.

Model	Serial No.	Hour Meter	Engine Oil
SK135SRLC-3/SK140SRL	YH07-09721 0.38/0.35	734 Hr	434
SK135SRLC-3/SK140SRL	YH07-09789 0.38/0.35	73 Hr	429
SK210LC-9	YQ13-10454 0.8/0.7	960 Hr	58
SK210LC-9	YQ13-10481 0.8/0.7	549 Hr	498
SK75SR-	YT08-30374		

Mantenimiento

Alertas de advertencia

Este sistema emite una alarma si se detecta una anomalía, previniendo daños que podrían provocar paradas de la máquina.

La información de alarma puede recibirse por correo electrónico

La información de alarma y los avisos de mantenimiento se pueden recibir por correo electrónico utilizando un ordenador o un teléfono móvil.



Los mensajes de alarma se pueden recibir en un dispositivo móvil.

Informes diarios/mensuales

Los datos operativos descargados en un ordenador ayudan a formular los informes diarios y mensuales.

Sistema de seguridad

Alarma de arranque del motor

El sistema puede incluir una alarma por si se utiliza la máquina fuera del tiempo designado.

Alarma de puesta en marcha del motor fuera del tiempo de trabajo prescrito

Alarma de área

Se puede fijar una alarma por si se desplaza la máquina de su zona designada a otra ubicación

Alarma para fuera de la zona restaurada

Especificaciones



Motor

Modelo	ISUZU MOTORS LIMITED 4JJ1XDDV A01
Tipo	Diésel de inyección directa de cuatro tiempos, refrigeración líquida y turboalimentado, conforme con Fase V
N.º de cilindros	4
Diámetro y carrera	95.4 mm x 104.9 mm
Cilindrada	2.999 l
Potencia nominal de salida	71.3 kW/2000 min ⁻¹ (ISO 9249: con ventilador) 78.5 kW/2000 min ⁻¹ (ISO 14396: sin ventilador)
Par máximo	354 N-m/1800 min ⁻¹ (ISO 9249: con ventilador) 375 N-m/1800 min ⁻¹ (ISO 14396: sin ventilador)



Sistema hidráulico

Bomba	
Tipo	Dos bombas de de pistón de desplazamiento variable y una bomba de engranajes
Caudal máx. de descarga	2 x 130 l/min 1 x 50 l/min
Ajuste de la válvula de descarga	
Balancín, brazo y cazo	34.3 MPa
Circuito de traslación	34.3 MPa
Circuito de rotación	28.0 MPa
Circuito de control	5.0 MPa
Bomba de control piloto	Tipo de engranajes
Válvulas de control principal	12-de distribución
Radiador de aceite	Tipo refrigerado por aire



Sistema de rotación

Motor de rotación	Un motor con pistón de cubicaje fijo
Freno	Hidráulico; se bloquea automáticamente cuando la palanca de control de rotación está en la posición neutra
Freno de estacionamiento	Placa múltiple en mojado
Velocidad de rotación	11.0 min ⁻¹
Radio de rotación de cola	2190 mm
Par de rotación	40.4 kN-m



Implementos

Cazo de retroexcavadora y combinación

Utilización	Cazo de retroexcavadora								
	Cavado normal								
Capacidad del cazo	Colmado según ISO	m ³	0.24	0.31	0.38	0.45	0.50	0.57	0.70
	Raso	m ³	0.20	0.23	0.28	0.35	0.38	0.43	0.50
Opening width	Con cuchilla lateral	mm	590	700	800	915	1000	1100	—
	Sin cuchilla lateral	mm	500	600	700	815	900	1000	1150
N.º de dientes			3	3	4	4	5	5	5
Peso del cazo		kg	280	300	340	360	380	400	410
Combinación	Brazo de 2.38 m		○	○	○	○	◎	△	△
	Brazo de 2.84 m		○	○	◎	△	×	×	×

◎ Estándar ○ Recomendado △ Solo carga × No recomendado



Sistema de traslación

Motores de traslación	Motores de dos velocidades de pistón de cubicaje variable
Frenos de traslación	Freno hidráulico
Frenos de estacionamiento	Placa múltiple en mojado
Orugas de traslación	46 en cada lado
Velocidad de traslación	3.4/5.6 km/h
Fuerza de tracción de la barra de arrastre	141 kN (SAE)
Capacidad de subida de pendientes	70% (35°)



Cabina y control

Cabina	
Cabina de acero para exteriores insonorizada montada sobre soportes viscosos sellados con silicona y equipada con una pesada alfombra aislada.	
Control	
Dos palancas manuales y dos pedales para la traslación	
Dos palancas manuales para excavar y rotar	
Estrangulador del motor de tipo rotativo eléctrico	
Niveles de ruido	
Externo	101 dB(A)
Operador	70 dB(A)



Balancín, brazo y cazo

Cilindros del balancín	100 mm x 1092 mm
Cilindro del brazo	115 mm x 1116 mm
Cilindro del cazo	100 mm x 903 mm



Capacidades de reposición y lubricaciones

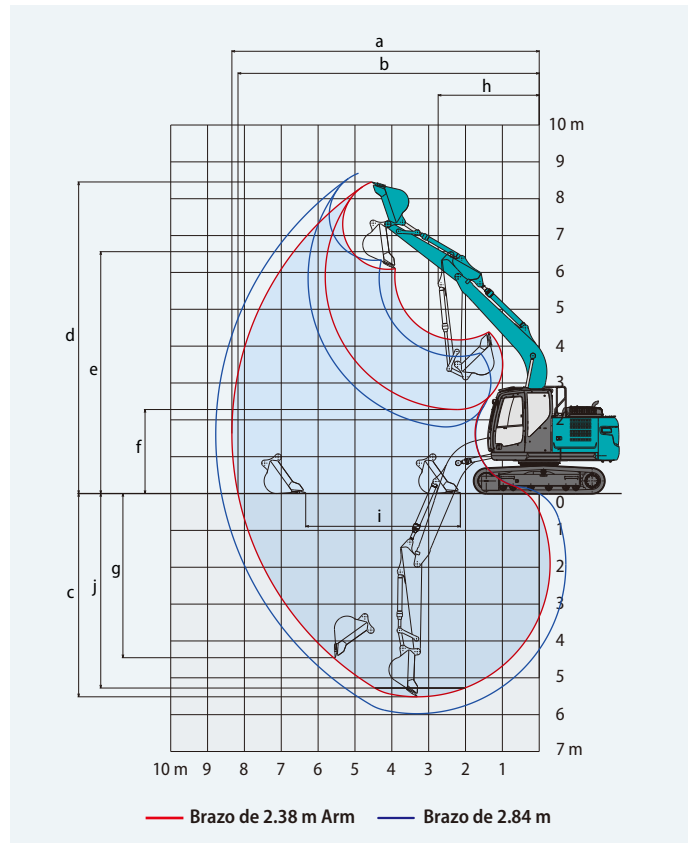
Depósito de combustible	280 l
Sistema de refrigeración	16 l
Aceite del motor	17 l
Engranaje reductor de traslación	2 x 2.1 l
Engranaje reductor de rotación	1.65 l
Depósito de aceite hidráulico	Nivel del aceite hidráulico de 96.7 l Sistema hidráulico 180 l
Depósito de DEF/Urea	33.9 l



Rangos de trabajo

Unidad: m

Balancín	4.68 m	
Rango \ Brazo	2.38 m	2.84 m
a - Alcance de cavado máximo	8.34	8.78
b - Alcance de cavado máximo a nivel del suelo	8.17	8.62
c - Profundidad de cavado máxima	5.52	5.98
d - Altura de cavado máxima	8.45	8.75
e - Holgura de vaciado máxima	6.08	6.38
f - Holgura de vaciado mínima	2.28	1.84
g - Profundidad de cavado de paredes verticales máxima	4.45	4.91
h - Radio de rotación mínimo	2.75	2.84
i - Alcance de cavado horizontal a nivel del suelo	4.20	4.68
j - Profundidad de cavado con fondo plano de 2.4 m (8')	5.28	5.77
Capacidad ISO del cazocolmado en m ³	0.50	0.38



Fuerza de cavado (ISO 6015)

Unidad: kN

Longitud del brazo	2.38 m	2.84 m
Fuerza de cavado del cazo	105.4	
Fuerza de empuje del brazo	64.0	58.0



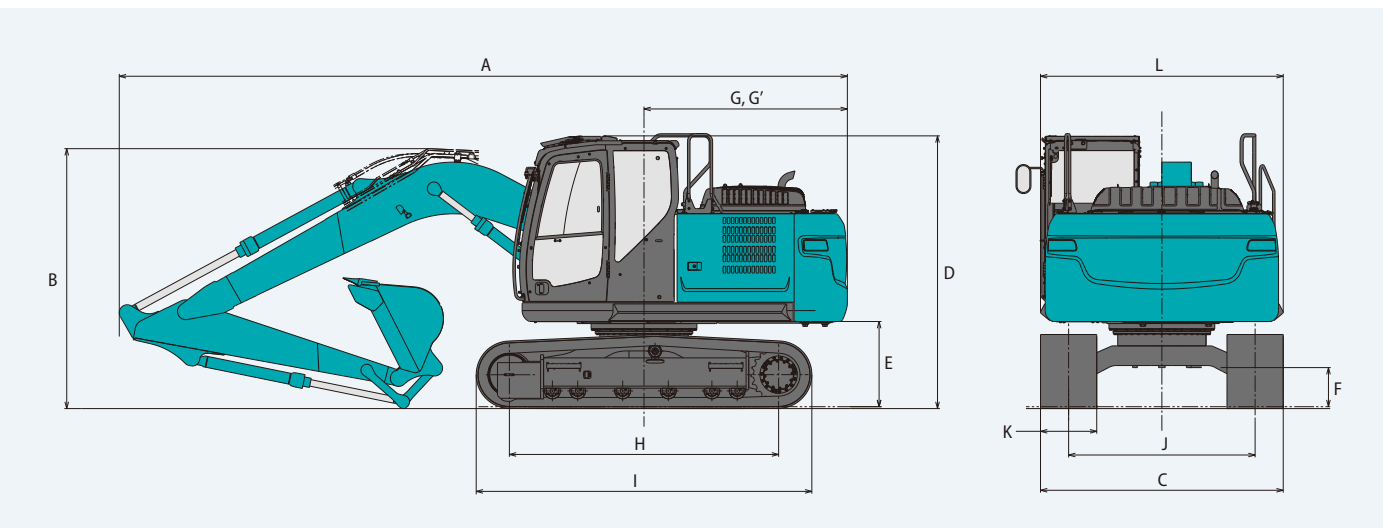
Dimensiones

Unidad: mm

Longitud del brazo	2.38 m	2.84 m
A Longitud total	7770	7810
B Altura total (hasta la parte superior del balancín)	2770	3150
C Anchura total	2590**	
D Altura total (hasta el techo de la cabina)	2920	
E Distancia al suelo del extremo trasero*	915	
F Distancia al suelo*	445	

G	Radio de rotación de cola	2190
G'	Distancia del centro de rotación al extremo trasero	2170
H	Distancia del contrapeso	3040
I	Longitud total de la oruga	3780
J	Distancia entre ejes	1990
K	Anchura de la oruga	600
L	Anchura total de la superestructura	2490

*Sin incluir la altura del taco de la oruga **Oruga de 600 mm



Especificaciones del balancín de dos piezas



Rangos de trabajo

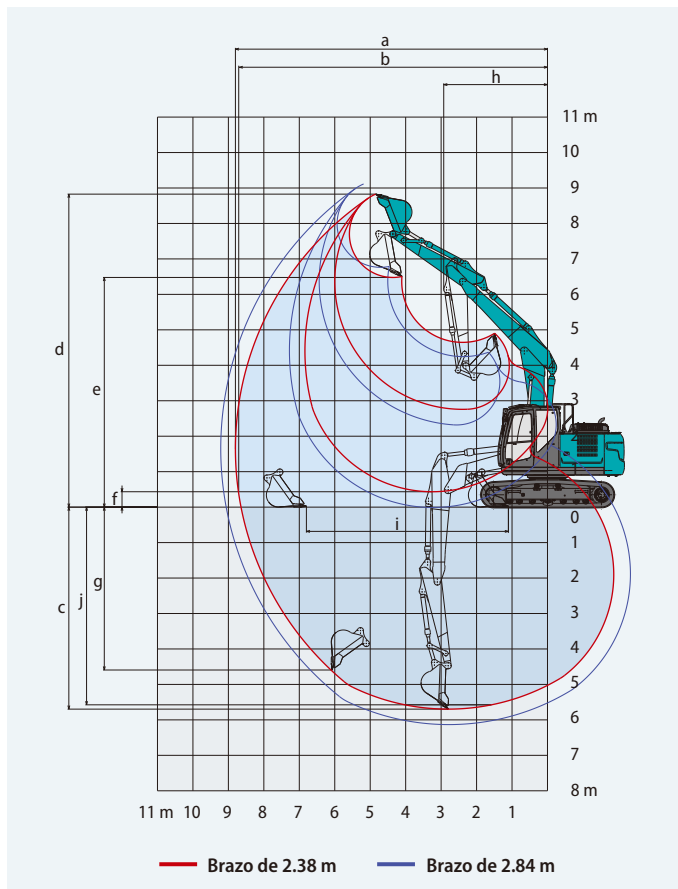
Unidad: m

Rango	Brazo	Balancín de dos piezas	
		2.38 m	2.84 m
a - Alcance de cavado máximo		8.80	9.24
b - Alcance de cavado máximo a nivel del suelo		8.64	9.09
c - Profundidad de cavado máxima		5.70	6.16
d - Altura de cavado máxima		8.83	9.11
e - Holgura de vaciado máxima		6.48	6.76
f - Holgura de vaciado mínima		0.44	0.03
g - Profundidad de cavado de paredes verticales máxima		4.59	5.06
h - Radio de rotación mínimo		2.94	2.99
i - Alcance de cavado horizontal a nivel del suelo		5.70	6.58
j - Profundidad de cavado con fondo plano de 2.4 m (8')		5.58	6.04
Capacidad ISO del cazocolmado en m ³		0.50	0.38

Fuerza de cavado (ISO 6015)

Unidad: kN

Longitud del brazo	2.38 m	2.84 m
Fuerza de cavado del cazo	105.4	
Fuerza de empuje del brazo	64.0	58.0



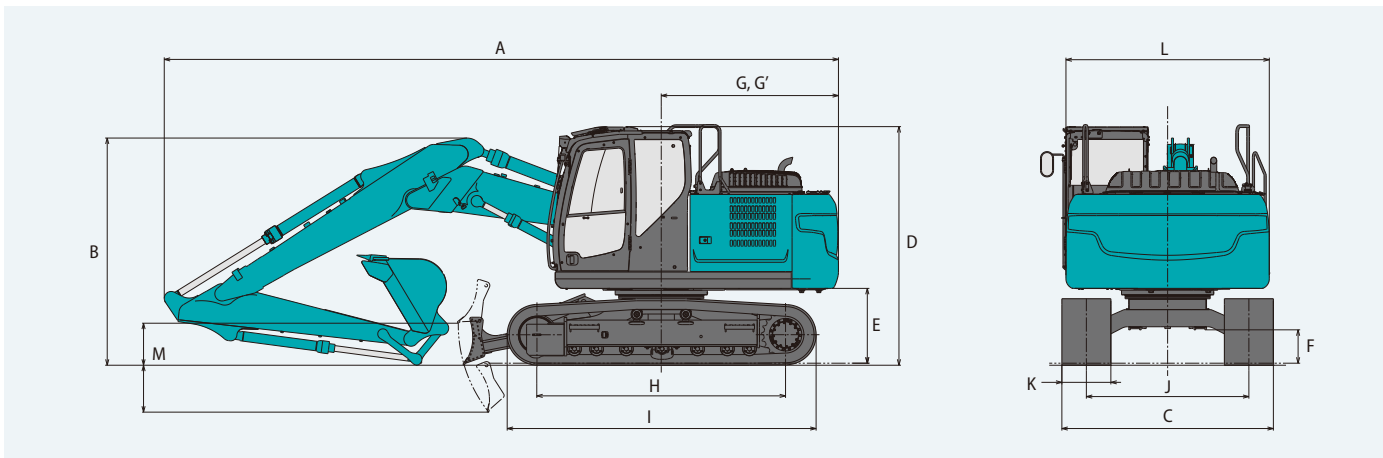
Dimensiones

Unidad: mm

Longitud del brazo	2.38 m	2.84 m
A Longitud total	8260	8330
B Altura total (hasta la parte superior del balancín)	2780	3100
C Anchura total	2590	
D Altura total (hasta el techo de la cabina)	2920	
E Distancia al suelo del extremo trasero*	915	
F Distancia al suelo*	410	
G Radio de rotación de cola	2190	
G' Distancia del centro de rotación al extremo trasero	2170	

H Distancia del contrapeso	3040
I Longitud total de la oruga	3780
J Distancia entre ejes	1990
K Anchura de la oruga	600
L Anchura total de la superestructura	2490
M Cuchilla niveladora (arriba/abajo)	515/575

*Sin incluir la altura del taco de la oruga ** Oruga de 600 mm



Balancín estándar

Balancín: 4.68 m Brazo: 2.38 m Cazo: 0.5 m³ colmado según ISO Sin niveladora

	Orugas HD				Orugas de triple garra (altura homogénea)	Orugas BS Geogrip	Orugas con tacos de goma
Orugas (mm)	500	600	700	800	700	500	500
Contrapeso	Estándar						
Presión sobre el suelo (kPa)	43.0	36.4	31.7	28.2	31.0	42.3	43.1
Peso operativo (kg)	14400	14700	14900	15100	14600	14300	14600

	Orugas HD				Orugas de triple garra (altura homogénea)	Orugas BS Geogrip	Orugas con tacos de goma
Orugas (mm)	500	600	700	800	700	500	500
Contrapeso	+ 600 kg						
Presión sobre el suelo (kPa)	44.7	37.9	33.0	29.3	32.2	44.1	44.8
Peso operativo (kg)	15000	15300	15500	15700	15200	14900	15200

Balancín: 4.68 m Brazo: 2.38 m Cazo: 0.5 m³ colmado según ISO Con niveladora

	Orugas HD			Orugas de triple garra (altura homogénea)	Orugas BS Geogrip	Orugas con tacos de goma
Orugas (mm)	500	600	700	700	500	500
Niveladora (mm)	2490	2590	2690	2690	2490	2490
Contrapeso	Estándar					
Presión sobre el suelo (kPa)	45.3	38.4	33.5	32.7	44.7	45.4
Peso operativo (kg)	15200	15500	15750	15400	15100	15400

	Orugas HD			Orugas de triple garra (altura homogénea)	Orugas BS Geogrip	Orugas con tacos de goma
Orugas (mm)	500	600	700	700	500	500
Niveladora (mm)	2490	2590	2690	2690	2490	2490
Contrapeso	+ 600 kg					
Presión sobre el suelo (kPa)	47.1	39.9	34.7	33.9	46.4	47.2
Peso operativo (kg)	15800	16100	16350	16000	15700	16000

Balancín: 4.68 m Brazo: 2.84 m Cazo: 0.38 m³ colmado según ISO Sin niveladora

	Orugas HD				Orugas de triple garra (altura homogénea)	Orugas BS Geogrip	Orugas con tacos de goma
Orugas (mm)	500	600	700	800	700	500	500
Contrapeso	Estándar						
Presión sobre el suelo (kPa)	43.0	36.4	31.7	28.2	31.0	42.3	43.1
Peso operativo (kg)	14500	14700	14900	15200	14600	14300	14600

	Orugas HD				Orugas de triple garra (altura homogénea)	Orugas BS Geogrip	Orugas con tacos de goma
Orugas (mm)	500	600	700	800	700	500	500
Contrapeso	+ 600 kg						
Presión sobre el suelo (kPa)	44.8	37.9	33.0	29.3	32.2	44.1	44.9
Peso operativo (kg)	15100	15300	15500	15800	15200	14900	15200

Balancín: 4.68 m Brazo: 2.84 m Cazo: 0.38 m³ colmado según ISO Con niveladora

	Orugas HD			Orugas de triple garra (altura homogénea)	Orugas BS Geogrip	Orugas con tacos de goma
Orugas (mm)	500	600	700	700	500	500
Niveladora (mm)	2490	2590	2690	2690	2490	2490
Contrapeso	Estándar					
Presión sobre el suelo (kPa)	45.4	38.5	33.5	32.7	44.7	45.5
Peso operativo (kg)	15300	15500	15800	15400	15100	15400

	Orugas HD			Orugas de triple garra (altura homogénea)	Orugas BS Geogrip	Orugas con tacos de goma
Orugas (mm)	500	600	700	700	500	500
Niveladora (mm)	2490	2590	2690	2690	2490	2490
Contrapeso	+ 600 kg					
Presión sobre el suelo (kPa)	47.2	39.9	34.8	34.0	46.5	47.2
Peso operativo (kg)	15900	16100	16400	16000	15700	16000

Peso operativo y dimensiones

Balancín de dos piezas

Balancín de dos piezas Brazo: 2.38 m Cazo: 0.5 m³ colmado según ISO Sin niveladora

	Orugas HD				Orugas de triple garra (altura homogénea)	Orugas BS Geogrip	Orugas con tacos de goma
Orugas (mm)	500	600	700	800	700	500	500
Contrapeso	Estándar						
Presión sobre el suelo (kPa)	45.0	38.2	33.2	29.5	32.5	44.4	45.1
Peso operativo (kg)	15100	15400	15600	15900	15300	15000	15300

	Orugas HD				Orugas de triple garra (altura homogénea)	Orugas BS Geogrip	Orugas con tacos de goma
Orugas (mm)	500	600	700	800	700	500	500
Contrapeso	+ 600 kg						
Presión sobre el suelo (kPa)	46.8	39.6	34.5	30.6	33.7	46.1	46.9
Peso operativo (kg)	15700	16000	16200	16500	15900	15600	15900

Balancín de dos piezas Brazo: 2.38 m Cazo: 0.5 m³ colmado según ISO Con niveladora

	Orugas HD				Orugas de triple garra (altura homogénea)	Orugas BS Geogrip	Orugas con tacos de goma
Orugas (mm)	500	600	700	700	500	500	
Niveladora (mm)	2490	2590	2690	2690	2490	2490	
Contrapeso	Estándar						
Presión sobre el suelo (kPa)	47.4	40.2	35.0	34.2	46.7	47.5	
Peso operativo (kg)	15900	16200	16500	16100	15800	16100	

	Orugas HD				Orugas de triple garra (altura homogénea)	Orugas BS Geogrip	Orugas con tacos de goma
Orugas (mm)	500	600	700	700	500	500	
Niveladora (mm)	2490	2590	2690	2690	2490	2490	
Contrapeso	+ 600 kg						
Presión sobre el suelo (kPa)	49.2	41.7	36.2	35.5	48.5	49.3	
Peso operativo (kg)	16500	16800	17100	16700	16400	16700	

Balancín de dos piezas Brazo: 2.84 m Cazo: 0.38 m³ colmado según ISO Sin niveladora

	Orugas HD				Orugas de triple garra (altura homogénea)	Orugas BS Geogrip	Orugas con tacos de goma
Orugas (mm)	500	600	700	800	700	500	500
Contrapeso	Estándar						
Presión sobre el suelo (kPa)	45.0	38.1	33.2	29.5	32.5	44.4	45.1
Peso operativo (kg)	15100	15400	15600	15900	15300	15000	15300

	Orugas HD				Orugas de triple garra (altura homogénea)	Orugas BS Geogrip	Orugas con tacos de goma
Orugas (mm)	500	600	700	800	700	500	500
Contrapeso	+ 600 kg						
Presión sobre el suelo (kPa)	46.8	39.6	34.5	30.6	33.7	46.1	46.9
Peso operativo (kg)	15700	16000	16200	16500	15800	15600	15900

Balancín de dos piezas Brazo: 2.84 m Cazo: 0.38 m³ colmado según ISO Con niveladora

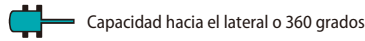
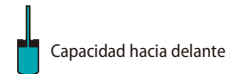
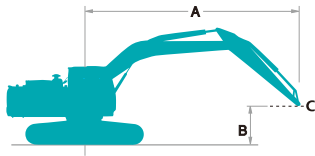
	Orugas HD				Orugas de triple garra (altura homogénea)	Orugas BS Geogrip	Orugas con tacos de goma
Orugas (mm)	500	600	700	700	500	500	
Niveladora (mm)	2490	2590	2690	2690	2490	2490	
Contrapeso	Estándar						
Presión sobre el suelo (kPa)	47.4	40.2	34.9	34.2	46.7	47.5	
Peso operativo (kg)	15900	16200	16400	16100	15800	16100	

	Orugas HD				Orugas de triple garra (altura homogénea)	Orugas BS Geogrip	Orugas con tacos de goma
Orugas (mm)	500	600	700	700	500	500	
Niveladora (mm)	2490	2590	2690	2690	2490	2490	
Contrapeso	+ 600 kg						
Presión sobre el suelo (kPa)	49.2	41.6	36.2	35.5	48.5	49.3	
Peso operativo (kg)	16500	16800	17000	16700	16400	16700	

Capacidades de elevación

SK130LC

SK130LC-11



A - Alcance desde la línea central de rotación

B - Altura del extremo del brazo por encima/debajo del suelo

C - Punto de izado

Ajuste de la válvula de descarga: 34.3 MPa

SK130LC		Balancín: 4.68 m		Brazo: 2.84 m		Sin cazo		Contrapeso: 2400 kg		Oruga: 600 mm		Sin niveladora				
		1.5 m		3.0 m		4.5 m		6.0 m		7.5 m		Con el alcance máximo		Radio		
B \ A																
7.5 m	kg													*2030	*2030	4.64 m
6.0 m	kg								*2110	*2110				*1700	*1700	6.13 m
4.5 m	kg								*2970	2500				*1590	*1590	6.98 m
3.0 m	kg			*5270	*5270	*3860	3730		*3330	2400				*1580	*1580	7.43 m
1.5 m	kg			*7870	6190	*4940	3440		3670	2270	*1960	1610		*1670	1590	7.55 m
0 m	kg			*6410	5820	5480	3230		3550	2160				*1850	1620	7.36 m
-1.5 m	kg	*4660	*4660	*8910	5770	5380	3140		3500	2120				*2220	1790	6.83 m
-3.0 m	kg	*7800	*7800	*8350	5870	5420	3180							*3070	2230	5.87 m
-4.5 m	kg			*5920	*5920									*3960	3760	4.17 m

SK130LC		Balancín: 4.68 m		Brazo: 2.84 m		Sin cazo		Contrapeso: 2400 kg + 600 kg		Oruga: 600 mm		Sin niveladora				
		1.5 m		3.0 m		4.5 m		6.0 m		7.5 m		Con el alcance máximo		Radio		
B \ A																
7.5 m	kg													*2030	*2030	4.64 m
6.0 m	kg								*2110	*2110				*1700	*1700	6.13 m
4.5 m	kg								*2970	2770				*1590	*1590	6.98 m
3.0 m	kg			*5270	*5270	*3860	*3860		*3330	2660				*1580	*1580	7.43 m
1.5 m	kg			*7870	6870	*4940	3820		*3820	2540	*1960	1820		*1670	*1670	7.55 m
0 m	kg			*6410	*6410	*5730	3610		3890	2430				*1850	1830	7.36 m
-1.5 m	kg	*4660	*4660	*8910	6450	5900	3530		3840	2390				*2220	2020	6.83 m
-3.0 m	kg	*7800	*7800	*8350	6550	*5560	3560							*3070	2510	5.87 m
-4.5 m	kg			*5920	*5920									*3960	*3960	4.17 m

SK130LC		Balancín: 4.68 m		Brazo: 2.84 m		Sin cazo		Contrapeso: 2400 kg		Oruga: 600 mm		Niveladora: hacia arriba				
		1.5 m		3.0 m		4.5 m		6.0 m		7.5 m		Con el alcance máximo		Radio		
B \ A																
7.5 m	kg													*2030	*2030	4.64 m
6.0 m	kg								*2110	*2110				*1700	*1700	6.13 m
4.5 m	kg								*2970	2630				*1590	*1590	6.98 m
3.0 m	kg			*5270	*5270	*3860	*3860		*3330	2530				*1580	*1580	7.43 m
1.5 m	kg			*7870	6520	*4940	3620		3660	2400	*1960	1710		*1670	*1670	7.55 m
0 m	kg			*6410	6150	5470	3410		3550	2290				*1850	1720	7.36 m
-1.5 m	kg	*4660	*4660	*8910	6090	5370	3330		3490	2250				*2220	1900	6.83 m
-3.0 m	kg	*7800	*7800	*8350	6190	5410	3360							*3070	2360	5.87 m
-4.5 m	kg			*5920	*5920									*3960	*3960	4.17 m

SK130LC		Balancín: 4.68 m		Brazo: 2.84 m		Sin cazo		Contrapeso: 2400 kg + 600 kg		Oruga: 600 mm		Niveladora: hacia arriba				
		1.5 m		3.0 m		4.5 m		6.0 m		7.5 m		Con el alcance máximo		Radio		
B \ A																
7.5 m	kg													*2030	*2030	4.64 m
6.0 m	kg								*2110	*2110				*1700	*1700	6.13 m
4.5 m	kg								*2970	2890				*1590	*1590	6.98 m
3.0 m	kg			*5270	*5270	*3860	*3860		*3330	2790				*1580	*1580	7.43 m
1.5 m	kg			*7870	7200	*4940	4000		*3820	2660	*1960	1920		*1670	*1670	7.55 m
0 m	kg			*6410	*6410	*5730	3790		3890	2560				*1850	*1850	7.36 m
-1.5 m	kg	*4660	*4660	*8910	6770	5880	3710		3840	2510				*2220	2120	6.83 m
-3.0 m	kg	*7800	*7800	*8350	6870	*5560	3740							*3070	2640	5.87 m
-4.5 m	kg			*5920	*5920									*3960	*3960	4.17 m

SK130LC		Balancín: 4.68 m		Brazo: 2.38 m		Sin cazo		Contrapeso: 2400 kg		Oruga: 600 mm		Sin niveladora				
		1.5 m		3.0 m		4.5 m		6.0 m		Con el alcance máximo		Radio				
B \ A																
6.0 m	kg													*1800	*1800	5.57 m
4.5 m	kg								*3400	*3400				*1670	*1670	6.50 m
3.0 m	kg			*6260	*6260	*4280	3670		*3600	2380				*1670	*1670	6.98 m
1.5 m	kg			*5420	*5420	*5290	3400		3660	2270				*1760	*1760	7.11 m
0 m	kg			*6260	5830	5480	3230		3570	2180				*1990	1800	6.91 m
-1.5 m	kg	*5440	*5440	*9080	5850	5430	3190		3550	2160				*2460	2020	6.34 m
-3.0 m	kg	*9280	*9280	*7820	5990	*5270	3260							*3670	2640	5.28 m

Capacidades de elevación

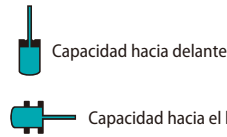
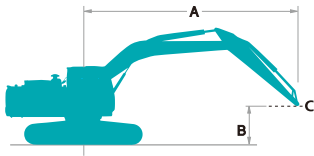
SK130LC		Balancín: 4.68 m		Brazo: 2.38 m		Sin cazo		Contrapeso: 2400 kg + 600 kg		Oruga: 600 mm		Sin niveladora		
B	A	1.5 m		3.0 m		4.5 m		6.0 m		Con el alcance máximo		Radio		
6.0 m	kg											*1800	*1800	5.57 m
4.5 m	kg						*3400	*3400	*3300	2740		*1670	*1670	6.50 m
3.0 m	kg			*6260	*6260	*4280	4060	*3600	2650			*1670	*1670	6.98 m
1.5 m	kg			*5420	*5420	*5290	3790	4010	2540			*1760	*1760	7.11 m
0 m	kg			*6260	*6260	*5920	3620	3910	2450			*1990	*1990	6.91 m
-1.5 m	kg	*5440	*5440	*9080	6530	5940	3570	3890	2430			*2460	2270	6.34 m
-3.0 m	kg	*9280	*9280	*7820	6670	*5270	3640					*3670	2950	5.28 m

SK130LC		Balancín: 4.68 m		Brazo: 2.38 m		Sin cazo		Contrapeso: 2400 kg		Oruga: 600 mm		Niveladora: hacia arriba		
B	A	1.5 m		3.0 m		4.5 m		6.0 m		Con el alcance máximo		Radio		
6.0 m	kg											*1800	*1800	5.57 m
4.5 m	kg						*3400	*3400	*3300	2600		*1670	*1670	6.50 m
3.0 m	kg			*6260	*6260	*4280	3860	*3600	2510			*1670	*1670	6.98 m
1.5 m	kg			*5420	*5420	*5290	3590	3660	2400			*1760	*1760	7.11 m
0 m	kg			*6260	6150	5470	3420	3560	2310			*1990	1910	6.91 m
-1.5 m	kg	*5440	*5440	*9080	6170	5410	3370	3540	2290			*2460	2140	6.34 m
-3.0 m	kg	*9280	*9280	*7820	6320	*5270	3440					*3670	2790	5.28 m

SK130LC		Balancín: 4.68 m		Brazo: 2.38 m		Sin cazo		Contrapeso: 2400 kg + 600 kg		Oruga: 600 mm		Niveladora: hacia arriba		
B	A	1.5 m		3.0 m		4.5 m		6.0 m		Con el alcance máximo		Radio		
6.0 m	kg											*1800	*1800	5.57 m
4.5 m	kg						*3400	*3400	*3300	2860		*1670	*1670	6.50 m
3.0 m	kg			*6260	*6260	*4280	4240	*3600	2780			*1670	*1670	6.98 m
1.5 m	kg			*5420	*5420	*5290	3970	4000	2660			*1760	*1760	7.11 m
0 m	kg			*6260	*6260	*5920	3800	3900	2580			*1990	*1990	6.91 m
-1.5 m	kg	*5440	*5440	*9080	6850	5930	3750	3880	2560			*2460	2390	6.34 m
-3.0 m	kg	*9280	*9280	*7820	7000	*5270	3820					*3670	3100	5.28 m

SK130LC		Brazo articulado de dos piezas		Brazo: 2.84 m		Sin cazo		Contrapeso: 2400 kg		Oruga: 600 mm		Sin niveladora		
B	A	1.5 m		3.0 m		4.5 m		6.0 m		7.5 m		Con el alcance máximo		Radio
7.5 m	kg											*1910	*1910	5.37 m
6.0 m	kg							*2750	2560			*1690	*1690	6.69 m
4.5 m	kg							*3190	2490			*1620	*1620	7.47 m
3.0 m	kg			*6840	6710	*4460	3620	*2650	2320	2620	1590	*1640	1440	7.89 m
1.5 m	kg	*19640	*19640	*8510	5730	*5240	3210	3570	2130	2530	1510	*1740	1340	8.01 m
0 m	kg	*14980	*14980	*4280	*4280	*5230	2950	3410	1990	2460	1440	*1940	1340	7.83 m
-1.5 m	kg	*3960	*3960	*6680	5240	5110	2840	3320	1910			*2310	1460	7.34 m
-3.0 m	kg			*6730	5350	*4790	2860	3350	1930			*2970	1760	6.45 m
-4.5 m	kg	*13800	*13800	*6600	5760	*3070	3040					*2550	*2550	4.97 m

SK130LC		Brazo articulado de dos piezas		Brazo: 2.84 m		Sin cazo		Contrapeso: 2400 kg + 600 kg		Oruga: 600 mm		Sin niveladora		
B	A	1.5 m		3.0 m		4.5 m		6.0 m		7.5 m		Con el alcance máximo		Radio
7.5 m	kg											*1910	*1910	5.37 m
6.0 m	kg							*2750	*2750			*1690	*1690	6.69 m
4.5 m	kg							*3190	2750			*1620	*1620	7.47 m
3.0 m	kg			*6840	*6840	*4460	4010	*2650	2590	2880	1790	*1640	1630	7.89 m
1.5 m	kg	*19640	*19640	*8510	6410	*5240	3600	*3880	2400	2790	1710	*1740	1530	8.01 m
0 m	kg	*14980	*14980	*4280	*4280	*5620	3330	3750	2250	2710	1640	*1940	1540	7.83 m
-1.5 m	kg	*3960	*3960	*6680	5920	*5490	3220	3670	2180			*2310	1670	7.34 m
-3.0 m	kg			*6730	6030	*4790	3250	*3410	2200			*2970	2010	6.45 m
-4.5 m	kg	*13800	*13800	*6600	6440	*3070	*3070					*2550	*2550	4.97 m



A - Alcance desde la línea central de rotación
 B - Altura del extremo del brazo por encima/debajo del suelo
 C - Punto de izado
 Ajuste de la válvula de descarga: 34.3 MPa

SK130LC		Brazo articulado de dos piezas		Brazo: 2.84 m		Sin cazo		Contrapeso: 2400 kg		Oruga: 600 mm		Niveladora: hacia arriba		Radio		
B	A	1.5 m		3.0 m		4.5 m		6.0 m		7.5 m		Con el alcance máximo				
	7.5 m	kg													*1910	*1910
6.0 m	kg								*2750	2690				*1690	*1690	6.69 m
4.5 m	kg								*3190	2610				*1620	*1620	7.47 m
3.0 m	kg				*6840	*6840	*4460	3810	*2650	2450	2620	1690		*1640	1530	7.89 m
1.5 m	kg		*19640	*19640	*8510	6060	*5240	3400	3560	2260	2530	1600		*1740	1430	8.01 m
0 m	kg		*14980	*14980	*4280	*4280	5220	3130	3400	2110	2450	1530		*1940	1440	7.83 m
-1.5 m	kg		*3960	*3960	*6680	5560	5100	3020	3320	2040				*2310	1560	7.34 m
-3.0 m	kg				*6730	5680	*4790	3050	3340	2060				*2970	1880	6.45 m
-4.5 m	kg		*13800	*13800	*6600	6080	*3070	*3070						*2550	*2550	4.97 m

SK130LC		Brazo articulado de dos piezas		Brazo: 2.84 m		Sin cazo		Contrapeso: 2400 kg + 600 kg		Oruga: 600 mm		Niveladora: hacia arriba		Radio		
B	A	1.5 m		3.0 m		4.5 m		6.0 m		7.5 m		Con el alcance máximo				
	7.5 m	kg													*1910	*1910
6.0 m	kg								*2750	*2750				*1690	*1690	6.69 m
4.5 m	kg								*3190	2880				*1620	*1620	7.47 m
3.0 m	kg				*6840	*6840	*4460	4190	*2650	*2650	2870	1890		*1640	*1640	7.89 m
1.5 m	kg		*19640	*19640	*8510	6740	*5240	3780	*3880	2530	2780	1810		*1740	1620	8.01 m
0 m	kg		*14980	*14980	*4280	*4280	*5620	3510	3740	2380	2710	1740		*1940	1630	7.83 m
-1.5 m	kg		*3960	*3960	*6680	6240	*5490	3410	3660	2300				*2310	1770	7.34 m
-3.0 m	kg				*6730	6360	*4790	3430	*3410	2320				*2970	2120	6.45 m
-4.5 m	kg		*13800	*13800	*6600	*6600	*3070	*3070						*2550	*2550	4.97 m

SK130LC		Brazo articulado de dos piezas		Brazo: 2.38 m		Sin cazo		Contrapeso: 2400 kg		Oruga: 600 mm		Sin niveladora		Radio		
B	A	1.5 m		3.0 m		4.5 m		6.0 m		7.5 m		Con el alcance máximo				
	7.5 m	kg					*2590	*2590							*2070	*2070
6.0 m	kg								*2370	*2370				*1790	*1790	6.15 m
4.5 m	kg								*2960	2440				*1710	*1710	7.00 m
3.0 m	kg				*7610	6360	*4780	3530	*3100	2290				*1740	1590	7.45 m
1.5 m	kg				*8870	5600	*5470	3160	*3550	2120	*2340	1510		*1860	1480	7.57 m
0 m	kg		*15000	*15000	*3990	*3990	5220	2940	3410	1990				*2100	1490	7.38 m
-1.5 m	kg				*7360	5340	5150	2880	3360	1950				*2570	1640	6.85 m
-3.0 m	kg				*6040	5490	*4470	2940						*3100	2050	5.90 m

SK130LC		Brazo articulado de dos piezas		Brazo: 2.38 m		Sin cazo		Contrapeso: 2400 kg + 600 kg		Oruga: 600 mm		Sin niveladora		Radio		
B	A	1.5 m		3.0 m		4.5 m		6.0 m		7.5 m		Con el alcance máximo				
	7.5 m	kg					*2590	*2590							*2070	*2070
6.0 m	kg								*2370	*2370				*1790	*1790	6.15 m
4.5 m	kg								*2960	2710				*1710	*1710	7.00 m
3.0 m	kg				*7610	7040	*4780	3910	*3100	2560				*1740	*1740	7.45 m
1.5 m	kg				*8870	6280	*5470	3540	*3550	2390	*2340	1710		*1860	1680	7.57 m
0 m	kg		*15000	*15000	*3990	*3990	*5690	3320	3750	2260				*2100	1700	7.38 m
-1.5 m	kg				*7360	6020	*5390	3260	3700	2210				*2570	1860	6.85 m
-3.0 m	kg				*6040	*6040	*4470	3320						*3100	2330	5.90 m

SK130LC		Brazo articulado de dos piezas		Brazo: 2.38 m		Sin cazo		Contrapeso: 2400 kg		Oruga: 600 mm		Niveladora: hacia arriba		Radio		
B	A	1.5 m		3.0 m		4.5 m		6.0 m		7.5 m		Con el alcance máximo				
	7.5 m	kg					*2590	*2590							*2070	*2070
6.0 m	kg								*2370	*2370				*1790	*1790	6.15 m
4.5 m	kg								*2960	2570				*1710	*1710	7.00 m
3.0 m	kg				*7610	6690	*4780	3710	*3100	2420				*1740	1680	7.45 m
1.5 m	kg				*8870	5920	5460	3340	3540	2250	*2340	1600		*1860	1580	7.57 m
0 m	kg		*15000	*15000	*3990	*3990	5210	3120	3400	2120				*2100	1590	7.38 m
-1.5 m	kg				*7360	5660	5140	3060	3350	2070				*2570	1750	6.85 m
-3.0 m	kg				*6040	5810	*4470	3120						*3100	2180	5.90 m

SK130LC		Dos piezas		Brazo: 2.38 m		Sin cazo		Contrapeso: 2400 kg + 600 kg		Oruga: 600 mm		Cuchilla niveladora: hacia arriba		
A	B	1.5 m		3.0 m		4.5 m		6.0 m		7.5 m		Con el alcance máximo		Radio
7.5 m	kg					*2590	*2590					*2070	*2070	4.67 m
6.0 m	kg							*2370	*2370			*1790	*1790	6.15 m
4.5 m	kg					*4010	*4010	*2960	2840			*1710	*1710	7.00 m
3.0 m	kg			*7610	7370	*4780	4100	*3100	2680			*1740	*1740	7.45 m
1.5 m	kg			*8870	6600	*5470	3720	*3550	2510	*2340	1810	*1860	*1780	7.57 m
0 m	kg	*15000	*15000	*3990	*3990	*5690	3510	3740	2390			*2100	1800	7.38 m
-1.5 m	kg			*7360	6340	*5390	3450	3690	2340			*2570	1970	6.85 m
-3.0 m	kg			*6040	*6040	*4470	3510					*3100	2460	5.90 m

Nota:

- No intente elevar ni sostener ninguna carga mayor que estas capacidades de elevación a su radio y altura de punto de elevación especificados. El peso de todos los accesorios debe restarse de las capacidades de elevación mencionadas.
- Las capacidades de elevación se basan en una máquina situada en un suelo llano, firme y uniforme. El usuario debe dejar un margen en función de las condiciones de trabajo como suelo blando o irregular, desnivel, cargas laterales, detención brusca de las cargas, situaciones de peligro, experiencia personal, etc.
- Como punto de elevación se define el punto de fijación del pasador del cazo.
- Las capacidades de elevación mencionadas son conformes a ISO 10567. No deben superar el 87 % de la capacidad de elevación hidráulica ni el 75 % de la carga de vuelco. Las capacidades de elevación marcadas con un asterisco (*) están limitadas por la capacidad hidráulica y no por la carga de vuelco.
- El operador debe conocer a fondo las Instrucciones del operador y las de mantenimiento antes de utilizar esta máquina. Las reglas de utilización segura del equipo deben respetarse en todo momento.
- Las capacidades de elevación solo son aplicables a la máquina tal como se fabricó originalmente y equipada normalmente por KOBELCO CONSTRUCTION MACHINERY CO, LTD.

EQUIPAMIENTO ESTÁNDAR

MOTOR

- Motor diésel ISUZU MOTORS LIMITED 4JJ1XDDV A01 con turbocompresor e intercooler, conforme con la norma UE Fase V
- Parada automática en ralentí
- Deceleración automática del motor
- Baterías (2 x 12 V - 88 AH)
- Motor de arranque (24 V - 4 kW), alternador de 50 A
- Tapón de vaciado del cárter de aceite del motor
- Filtro de aire de dos elementos
- Bomba de llenado

CONTROL

- Selector de modo de trabajo (modos H, S y ECO)
- Conductos para martillo y cizalla (control proporcional manual)
- Conductos adicionales (control proporcional manual)
- Balancín, válvulas de seguridad del brazo y alarma de sobrecarga

SISTEMA DE ROTACIÓN Y SISTEMA DE TRASLACIÓN

- Sistema de prevención de rebotes en la rotación
- Sistema de transmisión directa
- Traslación de dos velocidades con reducción de velocidad automática
- Articulaciones de los segmentos selladas y lubricadas
- Orugas HD de 600 mm
- Ajustadores de los segmentos de tipo grasa
- Freno de rotación automático
- Protección del bastidor inferior

ESPEJOS, LUCES Y CÁMARAS

- Espejo retrovisor, cámara de visión trasera y cámara de visión del lado derecho
- Luces de trabajo delanteras (LED)

EQUIPO OPCIONAL

- Varios brazos opcionales
- Amplia gama de orugas
- Estructura protectora de la defensa delantera (puede interferir con la acción del cazo)
- Contrapeso más pesado (+ 600 kg)
- Lámparas de trabajo LED para el techo de la cabina (dos lámparas)
- Asiento con suspensión mecánica (aplicable para los conductos para martillo y cizalla)
- Pala niveladora flotante

Notas: Tanto el equipamiento estándar como el opcional pueden variar. Su concesionario KOBELCO le proporcionará las especificaciones. Bluetooth® es una marca comercial registrada de Bluetooth SIG Inc. *GRAMMER es una marca comercial registrada de GRAMMER AG.

Nota: Este catálogo puede contener implementos y equipos opcionales no disponibles en su zona. También puede incluir fotografías de máquinas cuyas especificaciones son distintas de las máquinas vendidas en su zona. Consulte al distribuidor de KOBELCO más cercano sobre los artículos que necesite. Dada nuestra política de mejora continua del producto, todos los diseños y especificaciones están sujetos a cambio sin previo aviso.

Copyright de copia de **KOBELCO CONSTRUCTION MACHINERY CO., LTD.** Ninguna parte de este catálogo puede reproducirse de ninguna forma sin previo aviso.

KOBELCO CONSTRUCTION MACHINERY EUROPE B.V.

Veluwezoom 15
1327 AE Almere
Países Bajos
www.kobelco-europe.com

Consultas a: