

AFT 200-2

PAVIMENTADORA
DE ASFALTO DE ESTEIRA
CLASSE COMPACTA



QUALIDADE EM UM PEQUENO PACOTE

A Pavimentadora Compacta AFT 200-2 da Ammann está entre as menores pavimentadoras disponíveis. É a máquina mais compacta do mercado em sua categoria, o que a ajuda a adentrar espaços apertados – até mesmo internos. O tamanho diminuto também ajuda na hora do transporte. O sistema de alimentação de material, o transportador reversível e helicoidais esquerdo e direito controlados separadamente asseguram um fluxo excepcional e, no final das contas, qualidade. O tamanho e os controles intuitivos tornam a pavimentadora fácil de ser operada.

ALIMENTAÇÃO DE MATERIAL

- Capacidade teórica de pavimentação de até 300 t/h
- Helicoidais e transportador reversíveis
- Helicoidais esquerdo e direito controlados separadamente
- Função de reposição para o compartimento do helicoidal após o deslocamento da máquina

TECNOLOGIA DE MESA SUPERIOR

- Largura padrão de 1.2–2.4 m
- Largura máxima de 3.1 m com extensões mecânicas
- Largura mínima de 0.3 m com sapatas redutoras
- Aquecimento elétrico ou a gás

ESTAÇÃO DO OPERADOR

- Amplo campo de visão
- Opção de pavimentação com um homem
- Baixos níveis de ruído
- Encosto de cabeça por segurança

CHASSI E UNIDADE DE TRAÇÃO

- Alimentados por um motor de 49 kW
- Compactos para facilitar o transporte
- Dimensões estreitas para canteiros de obras apertados
- Capacidade para uso em ambientes internos

OPERACIONALIDADE

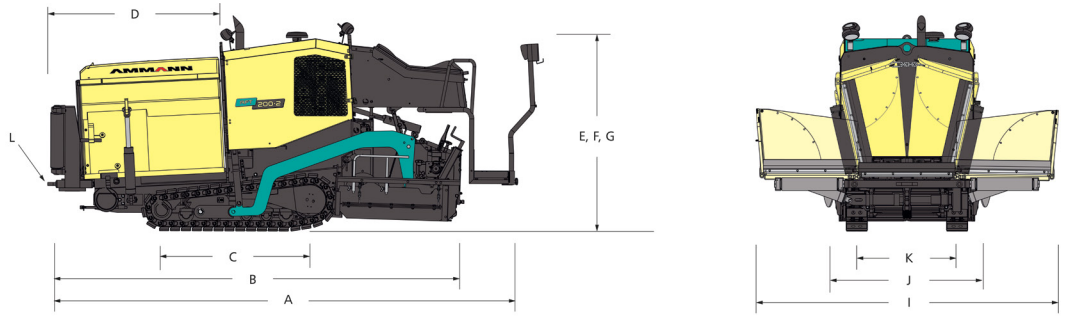
- Fácil acesso
- Kits com caixas tudo em um disponíveis
- Fácil substituição de interruptores com alavanca articulada do painel

APLICAÇÕES

- Estradas municipais
- Trilhas
- Pistas de ciclismo
- Valas
- Estradas estreitas
- Estacionamentos
- Entradas da propriedade

AMMANN

ESPECIFICAÇÕES
AFT 200-2
PAVIMENTADORA
DE ASFALTO DE ESTEIRA
CLASSE COMPACTA



PESOS E DIMENSÕES

PESOS (INCLUSO MESA PADRÃO)	5900 kg
A COMPRIMENTO (MÁQUINA)	4360 mm
B COMPRIMENTO (TRANSPORTE)	3880 mm
C COMPRIMENTO (ESTEIRAS)	1390 mm
D COMPRIMENTO (SILO DE MASSA)	1310 mm
E ALTURA (MÁQUINA)	1900 mm
F ALTURA (TRANSPORTE)	1900 mm
G ALTURA	1900 mm
H ALTURA (CARREGAMENTO DE MASSA)	570 mm
I LARGURA (MÁQUINA, SILOS ABERTOS)	2830 mm
J LARGURA (TRANSPORTE)	1200 mm
K LARGURA (BITOLA)	940 mm
L ÂNGULO MÁX. DE ENTRADA/SAÍDA	15.5° (frontal) / 10° (traseira)

CAPACIDADE E PERFORMANCE

ESPESSURA DE PAVIMENTAÇÃO (MÁX.)	200 mm
CAPACIDADE TEÓRICA DE PAVIMENTAÇÃO	300 t/h
VELOCIDADE DE PAVIMENTAÇÃO (MÁX.)	27 m/min
VELOCIDADE DE TRANSPORTE (MÁX.)	3.3 km/h

ESTEIRAS

COMPRIMENTO DAS ESTEIRAS (TRILHA DE RODAGEM)	1390 mm
LARGURA DAS ESTEIRAS (SAPATAS)	205 mm
ACIONAMENTO	Transmissão direta

MESA COMPACTADORA

	SV 2400 G	SV 2400 E
LARGURA BÁSICA	1.20 m	1.20 m
LARGURA COM ABERTURA HIDRÁULICA	2.40 m	2.40 m
LARGURA MÁXIMA DE PAVIMENTAÇÃO	3.10 m	3.10 m
SISTEMA DE AQUECIMENTO	Gás (GLP)	Elétrica
TIPO DE MESA COMPACTADORA	Mesa vibratória	Mesa vibratória



SILO DE MASSA

CAPACIDADE DO SILO	5 t
ALTURA DE DESCARREGAMENTO NO SILO (C/ ALTURA DO TRANSPORTADOR)	570 mm
LARGURA INTERNA DO SILO	2830 mm
TIPO DE TRANSPORTADOR	Transportador de massa com proteção central
LARGURA DO TRANSPORTADOR	620 mm
CONTROLE DO TRANSPORTADOR	Automático com fim-de-curso
DIÂMETRO DO HELICOIDAL	320 mm
CONTROLE DO HELICOIDAL	Automático com sensor ultra-sônico
AJUSTE DE ALTURA DO HELICOIDAL	150 mm (mecânico)

MOTOR

MODELO DO MOTOR	Deutz TD2.9 L4
ROTAÇÃO @ 2200 RPM	49 kW
EMISSIONES	EU 3A / 3B (T3 / T4f)
SISTEMA ELÉTRICO	24 V
CAPACIDADE DO TANQUE DE COMBUSTÍVEL	85 l

ESTAÇÃO DO OPERADOR

POSTO DE COMANDO DO OPERADOR	Posto de comando fixo
PAINEL	Painel de controle convencional
PLATAFORMA	Com guarda-corpo para segurança do operador
TOLDO	Sem toldo